

# KITZ

## 固定式球阀

完美的耐火烧式设计



KITZ CORPORATION

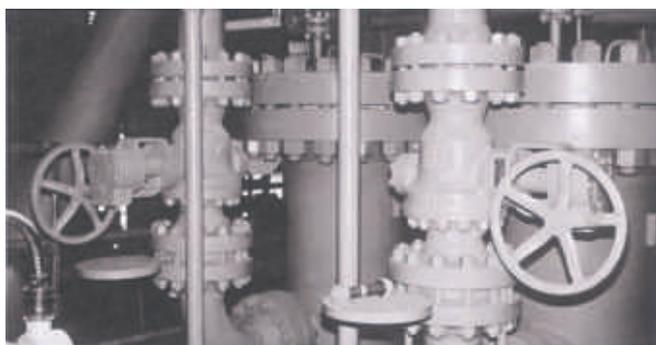
# KITZ 不锈钢球阀

## 固定式球阀

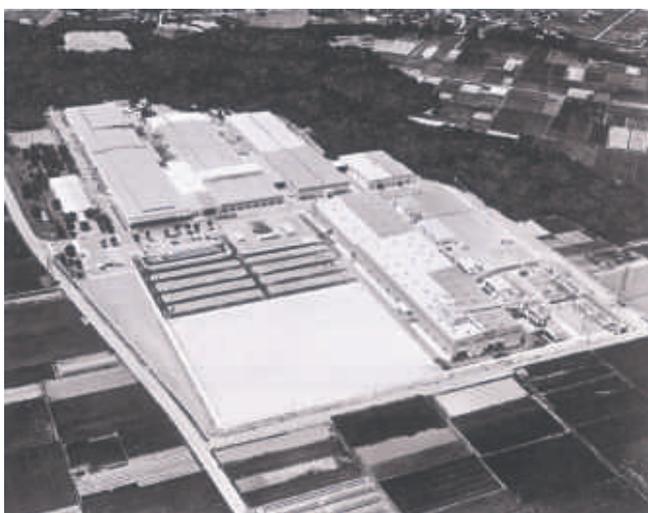
### 目录

设计和检验标准 .....	1	碳钢/不锈钢球阀 900/1500 等级 .....	10
KITZ产品型号 .....	1	阀门结构 .....	11
产品系列 .....	2	碳钢阀门材料 .....	12
涡轮箱 .....	3	不锈钢阀门材料 .....	13
阀门特色 .....	5	● 技术参数	
压力-温度曲线表 .....	6	防火测试标准 .....	14
碳钢/不锈钢球阀 150 等级 .....	7	流体特性 .....	16
碳钢/不锈钢球阀 300 等级 .....	8	法兰标准 .....	17
碳钢/不锈钢球阀 600 等级 .....	9	注意事项 .....	20

本目录中的所有产品均在1989年获得ISO 9001质量认证，KITZ公司是最早取得认证的阀门制造公司之一。



KITZ大坂工厂(通过了ISO9001认证)



KITZ依那工厂(通过了ISO9001认证)

# KITZ 球阀 固定式球阀

## 设计和检验标准

项 目	美式标准	英式标准
压力/温度标准	阀体	ASME B16.34
	弹性密封件	KITZ标准
阀体壁厚	ASME B16.34	BS 5351
通径尺寸	API 6D	BS 5351 <sup>★3</sup>
结构长度	ASME B16.10	API 6D
法兰与垫圈标准	ASME B16.5 MSS SP-44 <sup>★1</sup>	BS 1560
压力测试标准	API 598 或 API 6D <sup>★2</sup>	BS 5146 <sup>★2</sup>

注意: <sup>★1</sup> MSS SP-44 适用于22" 及26" 以上的口径阀门

<sup>★2</sup> 可选标准

<sup>★3</sup> 例外情况: 3" 缩径阀不适用此标准

## 产品编号

### 示例:

**G - 150 SC T C S BL**  
**G - 150 U T C R S M**

①    ②    ③    ④    ⑤    ⑥    ⑦    ⑧    ④A

#### ① 阀门操作方式

None ..... 手柄  
G ..... 齿轮箱  
E ..... 电动式  
B ..... KITZ B 型气动式  
BS ..... KITZ BS 型气动式  
BSW ..... KITZ BSW 型气动式  
D ..... KITZ D 型气动式  
DS ..... KITZ DS 型气动式

#### ② 连接方式

None ..... RF 法兰连接  
W ..... 焊接连接

#### ③ ASME 级别

150, 300, 600, 900 或 1500

#### ④ 壳体材料

SC .... 碳钢或低合金钢  
U ..... 不锈钢

#### ⑤ 球阀符号

#### ⑥ 固定球阀符号

#### ⑦ 通径形式

None ..... 全通径设计  
R ..... 缩径设计

#### ⑧ 特殊防火设计

#### ④A 特殊壳体材料

标准材料碳钢阀为WCB、  
不锈钢阀为CF8, 其它材料如下所示:

**M** ..... CF8M    **BL** ..... LCB  
**V** ..... CF3      **CL** ..... LCC  
**O** ..... CF3M    **1L** ..... LC1  
**CB** ..... CF8C    **2L** ..... LC2  
**CN** ..... CN7M    **3L** ..... LC3

## 产品系列

壳体材料		碳钢					不锈钢				
ASME 等级		150	300	600	900	1500	150	300	600	900	1500
KITZ 编号		G-150SCTCS G-150SCTCRS	G-300SCTCS G-300SCTCRS	G-600SCTCS G-600SCTCRS	G-900SCTCS G-900SCTCRS	G-1500SCTCS G-1500SCTCRS	G-150UTCSSM G-150UTCSSM	G-300UTCSSM G-300UTCSSM	G-600UTCSSM G-600UTCSSM	G-900UTCSSM G-900UTCSSM	G-1500UTCSSM G-1500UTCSSM
阀门口径	英寸	毫米									
2	2	50	●	●	●	●	●	●	●	●	●
3×2×3 3	3	80×50×80 80	●	●	●	●	●	●	●	●	●
4×3×4 4	4	100×80×100 100	●	●	●	●	● ▲	●	●	●	● ▲
6×4×6 6	6	150×100×150 150	●	●	●	● ▲	● ▲	●	●	● ▲	● ▲
8×6×8 8	8	200×150×200 200	●	●	● ▲	● ▲	● ▲	●	●	● ▲	● ▲
10×8×10 10	10	250×200×250 250	● ▲	● ▲	● ▲	● ▲	● ▲	● ▲	● ▲	● ▲	● ▲
12×10×12 12	12	300×250×300 300	▲	▲	▲	▲	▲	▲	▲	▲	▲
14×12×14 14	14	350×300×350 350	▲	▲	▲	▲	▲	▲	▲	▲	▲
16×14×16 16	16	400×350×400 400	▲	▲	▲	▲	▲	▲	▲	▲	▲
18×16×18 18	18	450×400×450 450	▲	▲	▲	▲	▲	▲	▲	▲	▲
20×18×20 20	20	500×450×500 500	▲	▲	▲	▲	▲	▲	▲	▲	▲
22×18×22 22	22	550×450×550 550	▲	▲							
24×20×24 24	24	600×500×600 600	▲	▲	▲	▲		▲	▲		
26×22×26 26	26	650×550×650 650	▲	▲	▲			▲	▲		
28×24×28 28	28	700×600×700 700	▲	▲	▲			▲	▲		
30×24×30 30	30	750×600×750 750	▲	▲	▲			▲	▲		
32×26×32 32	32	800×650×800 800	▲	▲				▲	▲		
34×28×34 34	34	850×700×850 850	▲	▲				▲	▲		
36×30×36 36	36	900×750×900 900	▲	▲				▲	▲		

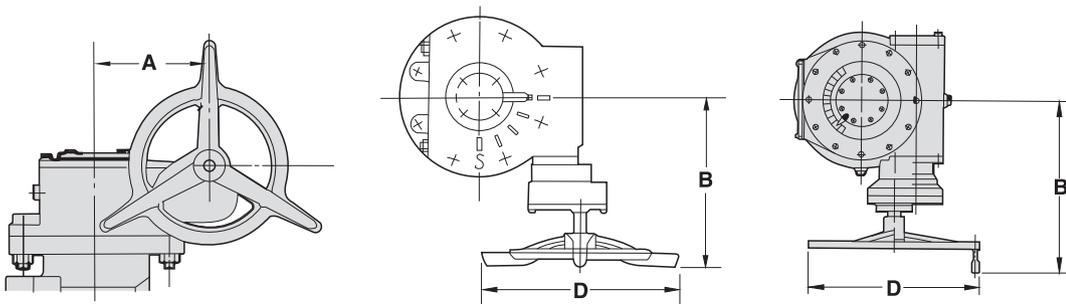
- 注意：
- 以上凸面法兰连接为标准形式，焊接连接可选；
  - 全通径与缩径都已标明，整体式缩径为可选；
  - 以上标注都为涡轮操作型号，自动驱动阀门可选；
  - 标注●的，手柄操作是标准配置，但请去除型号中“G”标记；
  - 标注▲的，齿轮操作是标准配置。

## 涡轮箱尺寸

等级	150		300		600		900		1500		涡轮箱										
通径设计★	FB	RB	FB	RB	FB	RB	FB	RB	FB	RB	D 英寸 (毫米)	A 英寸 (毫米)	B 英寸 (毫米)	类型							
球阀 口径 (英寸)	10	12×10×12	10	12×10×12	8	10×8×10	6	8×6×8	4	6×4×6	19.69 (500)	3.68 (93.5)	14.29 (363)	5							
	12	14×12×14	12	14×12×14	10	12×10×12	8	10×8×10	6	8×6×8	19.69 (500)	5.28 (134)	14.84 (377)	6							
		14	16×14×16	14											16×14×16						
	16	18×16×18	16	18×16×18	12	14×12×14	10	12×10×12	8	10×8×10	19.69 (500)	8.39 (213)	14.84 (377)	7							
		18	20×18×20	18											20×18×20						
			22×18×22	18											22×18×22						
	20	24×20×24	20	24×20×24																	
	22	26×22×26	22	26×22×26	18	20×18×20	14	16×14×16	12	14×12×14	19.69 (500)	10.91 (277)	17.99 (457)	8							
		24	28×24×28	24											28×24×28						
			30×24×30	24											30×24×30						
		26	32×26×32	26											32×26×32	26	26×22×26	18	20×18×20	14	16×14×16
		28	34×28×34	28											34×28×34	24	28×24×28				
30	36×30×36				30×24×30																
32																					
34		30	36×30×36	26		20	24×20×24	16	18×16×18	24.02 (610)	6.65 (169)	25.20 (640)	H5								
	36	32																			
		34		28		24		18	20×18×20	24.02 (610)	6.14 (156)	30.35 (771)	H5½								
		36																			
								20		24.02 (610)	2.68 (68)	39.29 (998)	H6								

★ 通径设计: FB=全通径, RB=缩径。

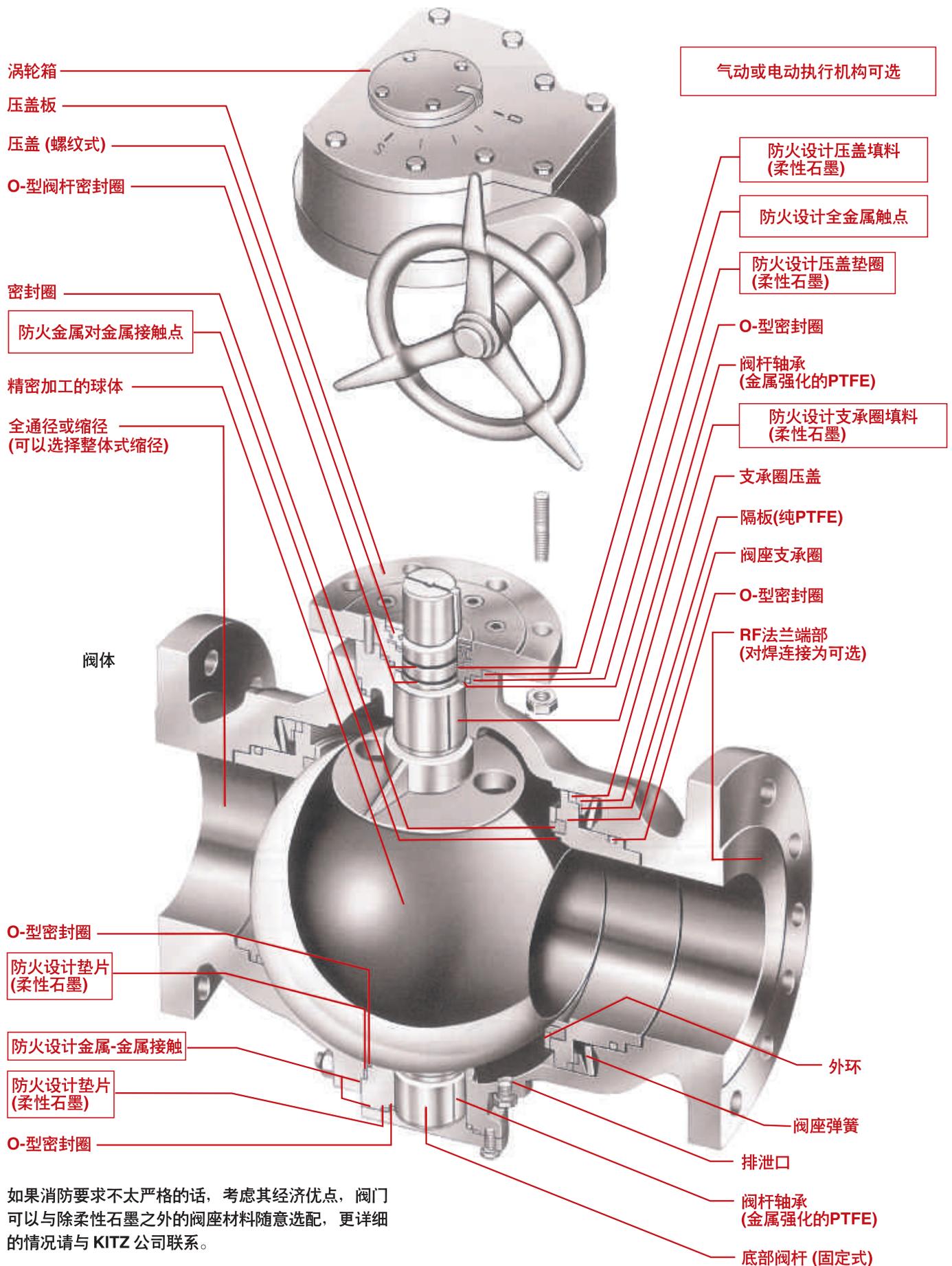
另有电动或气动执行机构可供选择。请与KITZ当地的办事机构或经销商联系。



类型 5~8

类型 H5, H5 ½, 6

# KITZ 球阀、固定球式设计



如果消防要求不太严格的话，考虑其经济优点，阀门可以与除柔性石墨之外的阀座材料随意选配，更详细的情况请与KITZ公司联系。