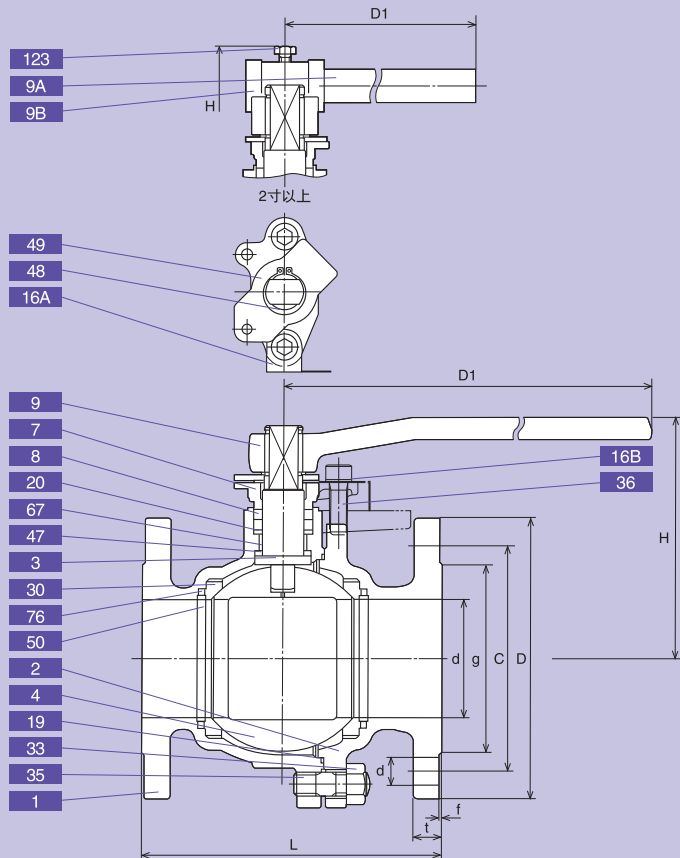


● 硬质石墨密封球阀 (阀内件3H)

150 / 10UTB3H (M)



结构和材料

编号	部件	规格
		150UTB3H
1	阀体	A351 Gr.CF8
2	阀体盖	A351 Gr.CF8
3	阀杆	JIS SUS630*
4	球	A351 Gr.CF8或A276 304型
7	压盖	A351 Gr.CF8
8	压盖填料	柔性石墨
9	手柄	球墨铸铁
9A	手柄杆	碳钢 (2寸以上)
9B	手柄头	球墨铸铁 (2寸以上)
16A	铭牌	铝
16B	垫圈	碳钢
19	垫片	柔性石墨
20	压紧垫圈	A276 316型
30	阀座	碳十不锈钢
33	杯形螺母	A194 Gr.8M
35	盖螺栓	A193 Gr.B8
36	压盖螺栓	A193 Gr.B8
47	止推垫圈	碳
48	扣环	A276 304型
49	制动器	A276 304型
67	阀杆轴承	碳
123	手柄螺栓	碳钢 (2寸以上)
150	内环	不锈钢
176	阀座垫片	柔性石墨

* 相当于 ASTM A 564 630型

尺寸: 150UTB3H (M)

单位:mm

通径		d	H	D1	L	连接法兰							
英寸	毫米					D	螺栓孔			螺栓尺寸		g	t
			C	NO.	h								
1/2	15	15	102	130	108	89	60.5	4	16	1/2	35	11.2	1.6
3/4	20	20	105	130	117	98	70.0	4	16	1/2	43	11.2	1.6
1	25	25	124	160	127	108	79.5	4	16	1/2	51	11.2	1.6
1 1/2	40	40	115	230	165	127	98.5	4	16	1/2	73	14.3	1.6
2	50	50	141	300	178	152	120.5	4	19	5/8	92	15.9	1.6
2 1/2	65	65	188	600	190	178	139.5	4	19	5/8	105	17.5	1.6
3	80	80	197	600	203	190	152.5	4	19	5/8	127	19.1	1.6
4	100	100	242	1000	229	229	190.5	8	19	5/8	157	23.9	1.6

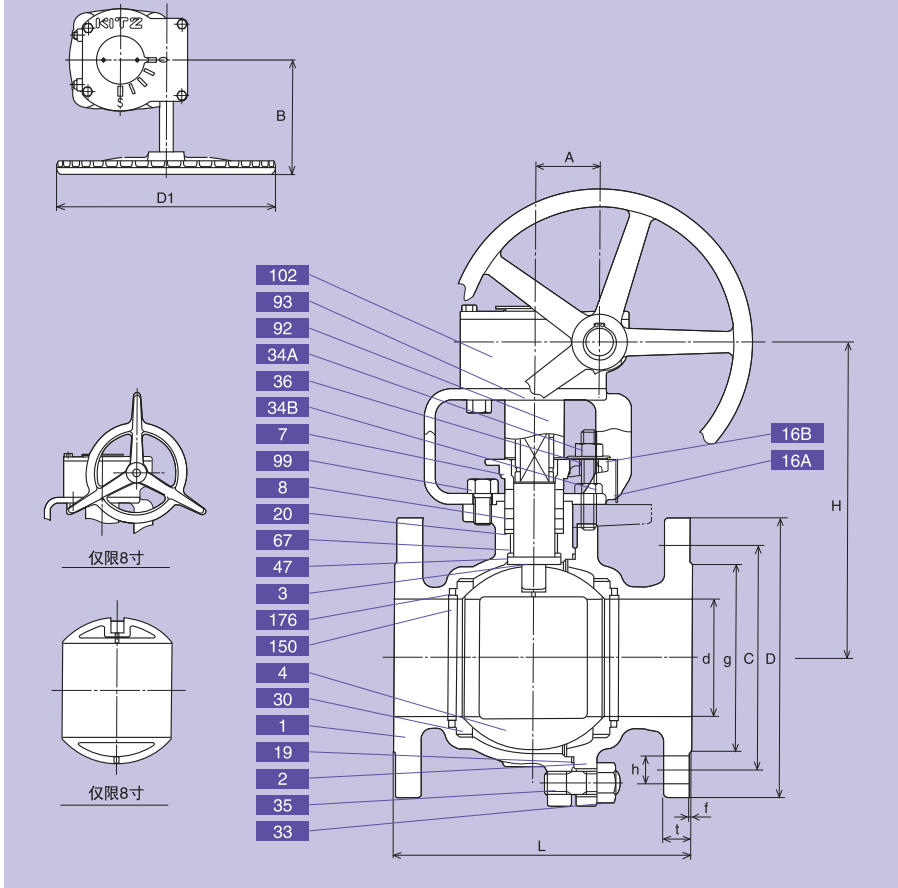
尺寸: 10UTB3H (M)

单位:mm

通径		d	H	D1	L	连接法兰							
英寸	毫米					D	螺栓孔			螺栓尺寸		g	t
			C	NO.	h								
15	1/2	15	102	130	110	95	70	4	15	M12	51	12	1
20	3/4	20	105	130	120	100	75	4	15	M12	56	14	1
25	1	25	124	160	130	125	90	4	19	M16	67	14	1
32	1 1/4	32	130	160	140	135	100	4	19	M16	76	16	2
40	1 1/2	40	115	230	165	140	105	4	19	M16	81	16	2
50	2	50	141	300	180	155	120	4	19	M16	96	16	2
65	2 1/2	65	188	600	190	175	140	4	19	M16	116	18	2
80	3	80	197	600	200	185	150	8	19	M16	126	18	2
100	4	100	242	1000	230	210	175	8	19	M16	151	18	2

● 硬质石墨密封球阀 (阀内件3H)

G-150 / 10UTB3H (M)



结构和材料

编号	部件	规格
		G-150UTB3H
1	阀体	A351 Gr.CF8
2	阀盖	A351 Gr.CF8
3	阀杆	JIS SUS630*
4	球体	A351 Gr.CF8或A276 304型
7	压盖	A351 Gr.CF8
8	压盖填料	柔性石墨
16A	铭牌	铝
16B	垫片	柔性石墨
19	垫片	柔性石墨
20	压紧垫圈	A276 316型
30	阀座	碳+不锈钢
33	杯形螺母	A194 Gr. 8
34A	压盖螺母	A194 Gr. 8
34B	螺母	A194 Gr. 8
35	盖螺栓	A193 Gr. B8
36	压盖螺栓	A193 Gr. B8
47	止推垫圈	碳
67	阀杆轴承	碳
92	连接器	碳钢
93	支架	球墨铸铁
99	螺栓	碳钢
102	齿轮箱	
150	内环	不锈钢
176	阀座垫片	柔性石墨

* 相当于 ASTM A 564 630型

尺寸: G-150UTB3H (M)

单位:mm

通径		d	H	D1	L	连接法兰								A	B
						D	螺栓孔			螺栓尺寸	g	t	f		
英寸	毫米	C	NO.	h											
5	125	125	332	360	356	254	216.0	8	22	3/4	186	23.9	1.6	88.5	210
6	150	150	374	360	394	279	241.5	8	22	3/4	216	25.4	1.6	88.5	210
8	200	200	409	500	457	343	298.5	8	22	3/4	270	28.6	1.6	134	377

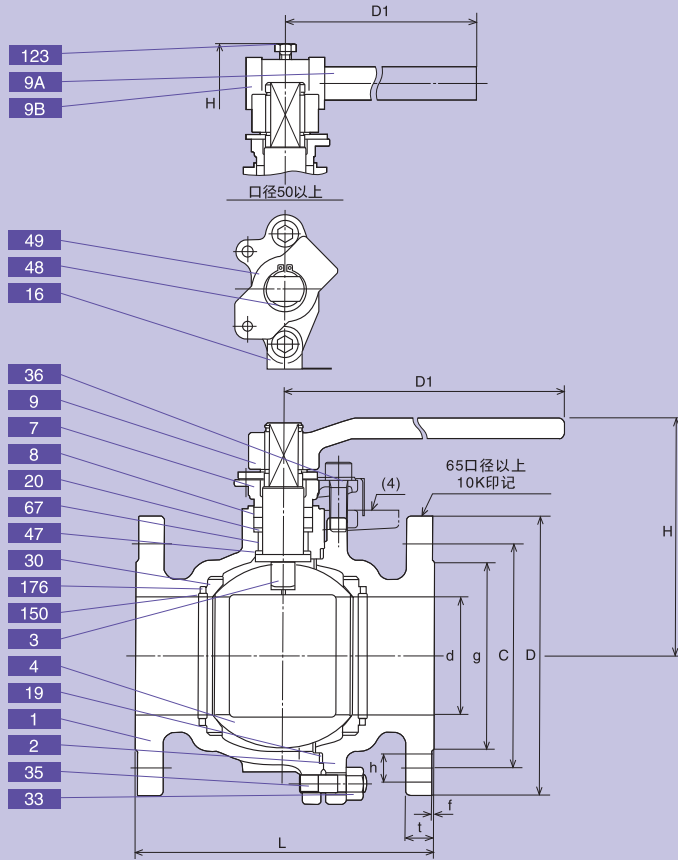
尺寸: G-10UTB3H (M)

单位:mm

通径		d	H	D1	L	连接法兰								A	B
						D	螺栓孔			螺栓尺寸	g	t	f		
英寸	毫米	C	NO.	h											
125	5	125	332	360	300	250	210	8	23	M20	182	20	2	88.5	210
150	6	150	374	360	340	280	240	8	23	M20	212	22	2	88.5	210
200	8	200	409	500	450	330	290	12	23	M20	262	22	2	134	377

● 硬质石墨密封球阀 (阀内件3H)

150 / 10SCTB3H



结构和材料

编号	部件	规格
		150SCTB3H
1	阀体	A216 Gr.WCB
2	阀盖	A216 Gr.WCB
3	阀杆	JIS SUS630*
4	球体	A276 304型 或 Gr. CF8
7	压盖	A351 Gr.CF8
8	压盖填料	柔性石墨
9	手柄	球墨铸铁
9A	手柄杆	碳钢(2寸以上)
9B	手柄头	球墨铸铁(2寸以上)
10	手柄螺栓	不锈钢(1寸以上)
16	铭牌	铝
19	垫片	柔性石墨
20	压紧垫圈	A276 316型
30	阀座	碳十不锈钢
33	杯形螺母	A194 Gr. 2H
35	盖螺栓	A193 Gr. B7
36	压盖螺栓	A193 Gr. B8
47	止推垫圈	碳
48	扣环	碳钢
49	制动器	A276 304型
67	阀杆轴承	碳
123	手柄螺栓	不锈钢(2寸以上)
150	内环	不锈钢
176	阀座垫片	柔性石墨

* 相当于 ASTM A 564 630型

尺寸: 150SCTB3H

单位:mm

通径		d	H	D1	L	连接法兰							
英寸	毫米					D	螺栓孔			螺栓尺寸		g	t
						C	NO.	h					
1/2	15	15	102	130	108	89	60.5	4	16	1/2	35	11.2	1.6
3/4	20	20	105	130	117	98	70.0	4	16	1/2	43	11.2	1.6
1	25	25	124	160	127	108	79.5	4	16	1/2	51	11.2	1.6
1 1/2	40	40	115	230	165	127	98.5	4	16	1/2	73	14.3	1.6
2	50	50	141	300	178	152	120.5	4	19	5/8	92	15.9	1.6
2 1/2	65	65	188	600	190	178	139.5	4	19	5/8	105	17.5	1.6
3	80	80	197	600	203	190	152.5	4	19	5/8	127	19.1	1.6
4	100	100	242	1000	229	229	190.5	8	19	5/8	157	23.9	1.6

尺寸: 10SCTB3H

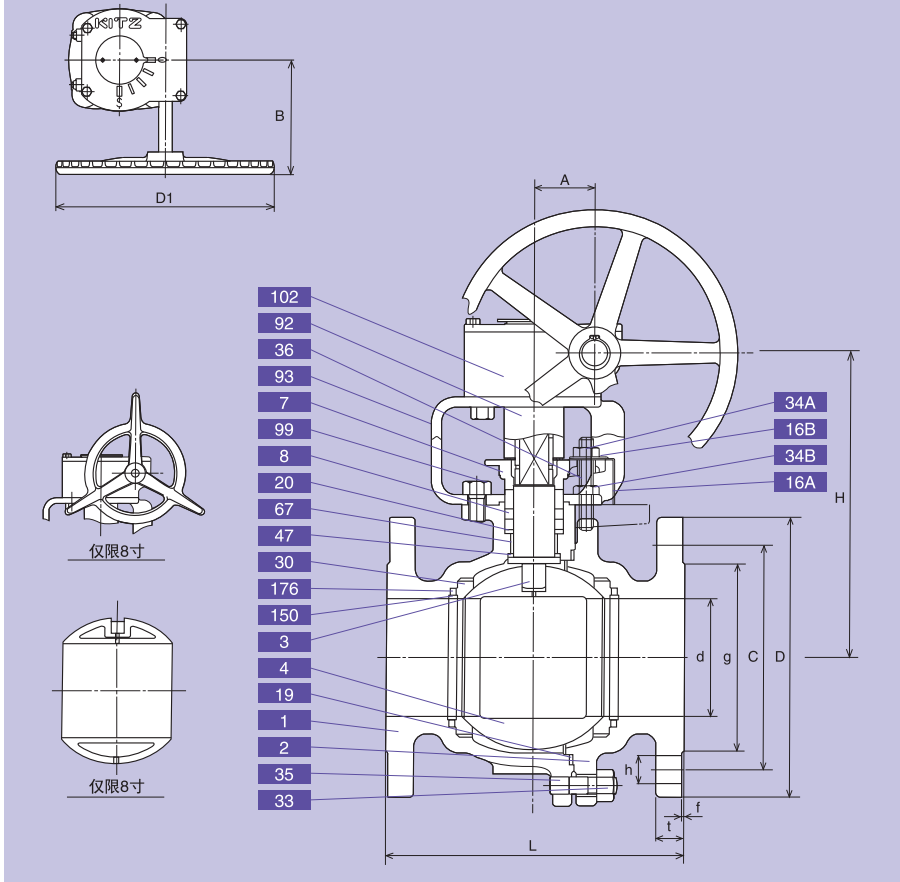
单位:mm

通径		d	H	D1	L	连接法兰							
英寸	毫米					D	螺栓孔			螺栓尺寸		g	t
						C	NO.	h					
15	1/2	15	102	130	108	95	70	4	15	M12	51	12	1
20	3/4	20	105	130	117	100	75	4	15	M12	56	14	1
25	1	25	124	160	127	125	90	4	19	M16	67	14	1
40	1 1/2	40	115	230	165	140	105	4	19	M16	81	16	2
50	2	50	141	300	178	155	120	4	19	M16	96	16	2
65	2 1/2	65	188	600	190	175	140	4	19	M16	116	18	2
80	3	80	197	600	203	185	150	8	19	M16	126	19.1	2
100	4	100	242	1000	229	210	175	8	19	M16	121	23.9	2

备注: (1) "t" 应遵照ASME B16.5, 150压力级。但15~65毫米口径除外。

● 硬质石墨密封球阀 (阀内件3H)

G-150 / 10SCTB3H



结构和材料

编号	部件	规格
		G-150SCTB3H
1	阀体	A216 Gr.WCB
2	阀盖	A216 Gr.WCB
3	阀杆	JIS SUS630*
4	球体	A351 Gr.CF8或A276 304型
7	压盖	A351 Gr.CF8
8	压盖填料	柔性石墨
16A	铭牌	铝
16B	垫圈	碳钢
19	垫片	柔性石墨
20	压紧垫圈	A276 316型
30	阀座	碳+不锈钢
33	杯形螺母	A194 Gr. 2H
34A	压盖螺母	A194 Gr. 8
34B	螺母	A194 Gr. 8
35	阀盖螺栓	A193 Gr. B7
36	压盖螺栓	A193 Gr. B8
47	止推垫圈	碳
67	阀杆轴承	碳
92	连接器	碳钢
93	支架	球墨铸铁
99	螺母	碳钢
102	齿轮箱	
150	内环	不锈钢
176	阀座垫片	柔性石墨

* 相当于 ASTM A 564 630型

尺寸: G-150SCTB3H

单位:mm

通径		d	H	D1	L	连接法兰								A	B
						D	螺栓孔			螺栓尺寸	g	t	f		
英寸	毫米	C	NO.	h											
6	150	150	374	360	394	279	241.5	8	22	3/4	216	25.4	1.6	88.5	210
8	200	200	409	500	457	343	298.5	8	22	3/4	270	28.6	1.6	314	377

尺寸: G-10SCTB3H

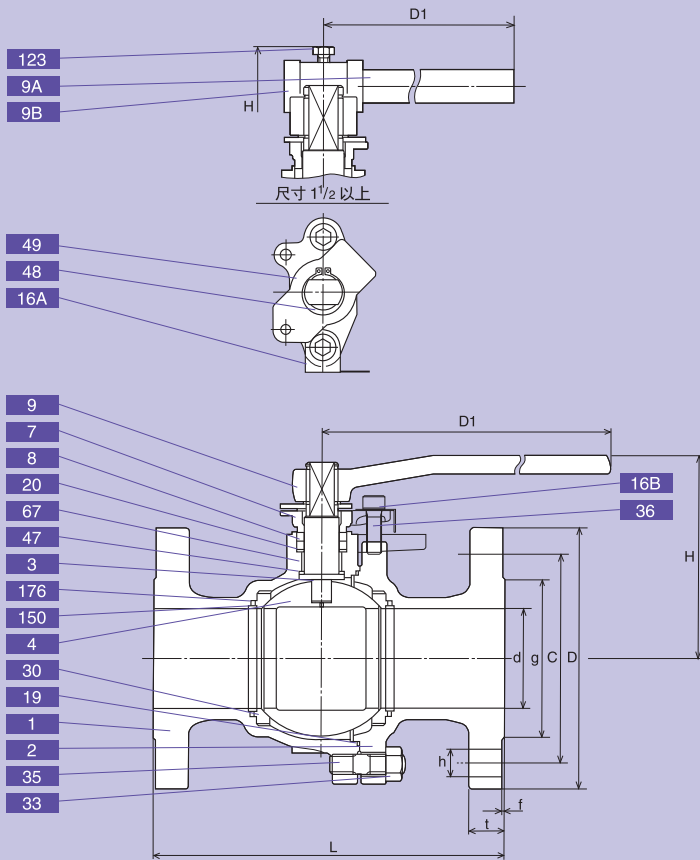
单位:mm

通径		d	H	D1	L	连接法兰								A	B
						D	螺栓孔			螺栓尺寸	g	t	f		
英寸	毫米	C	NO.	h											
125	5	125	332	360	356	250	210	8	23	M20	182	23.9	2	88.5	210
150	6	150	374	360	394	280	240	8	23	M20	212	25.4	2	88.5	210
200	8	200	409	500	457	330	290	12	23	M20	262	28.6	2	134	377

备注: (1) "t" 应遵照ASME B16.5, 压力级150。

● 硬质石墨密封球阀 (阀内件3H)

300 / 20UTB3H (M)



结构和材料

编号	部件	规格
		300UTB3H
1	阀体	A351 Gr. CF8
2	阀盖	A351 Gr. CF8
3	阀杆	JIS SUS630*
4	球体	A351 Gr. CF8或A276 304型
7	压盖	A351 Gr. CF8
8	压盖填料	柔性石墨
9	手柄	球墨铸铁
9A	手柄杆	碳钢(1 1/2寸以上)
9B	手柄头	球墨铸铁(1 1/2寸以上)
16A	铭牌	铝
16B	垫圈	碳钢
19	垫片	柔性石墨
20	压紧垫圈	A276 316型
30	阀座	碳+不锈钢
33	杯形螺母	A194 Gr. 8
35	盖螺栓	A193 Gr. B8
36	压盖螺栓	A193 Gr. B8
47	止推垫圈	碳
48	扣环	A276 304型
49	制动器	A276 304型
67	阀杆轴承	碳
123	手柄螺栓	碳钢(1 1/2寸以上)
150	内环	不锈钢
176	阀座垫片	柔性石墨

* 相当于 ASTM A 564 630型

尺寸: 300UTB3H (M)

单位:mm

通径		d	H	D1	L	连接法兰							
						D	螺栓孔			螺栓尺寸	g	t	f
英寸	毫米	C	NO.	h									
1/2	15	15	102	130	140	95	66.5	4	16	1/2	35	14.3	1.6
3/4	20	20	105	130	152	117	82.5	4	19	5/8	43	15.9	1.6
1	25	25	124	160	165	124	89.0	4	19	5/8	51	17.5	1.6
1 1/2	40	40	136	600	190	156	114.5	4	22	3/4	73	20.7	1.6
2	50	50	141	600	216	165	127.0	8	19	5/8	92	22.3	1.6
3	80	80	197	1000	283	210	168.0	8	22	3/4	127	28.6	1.6

尺寸: 20UTB3H (M)

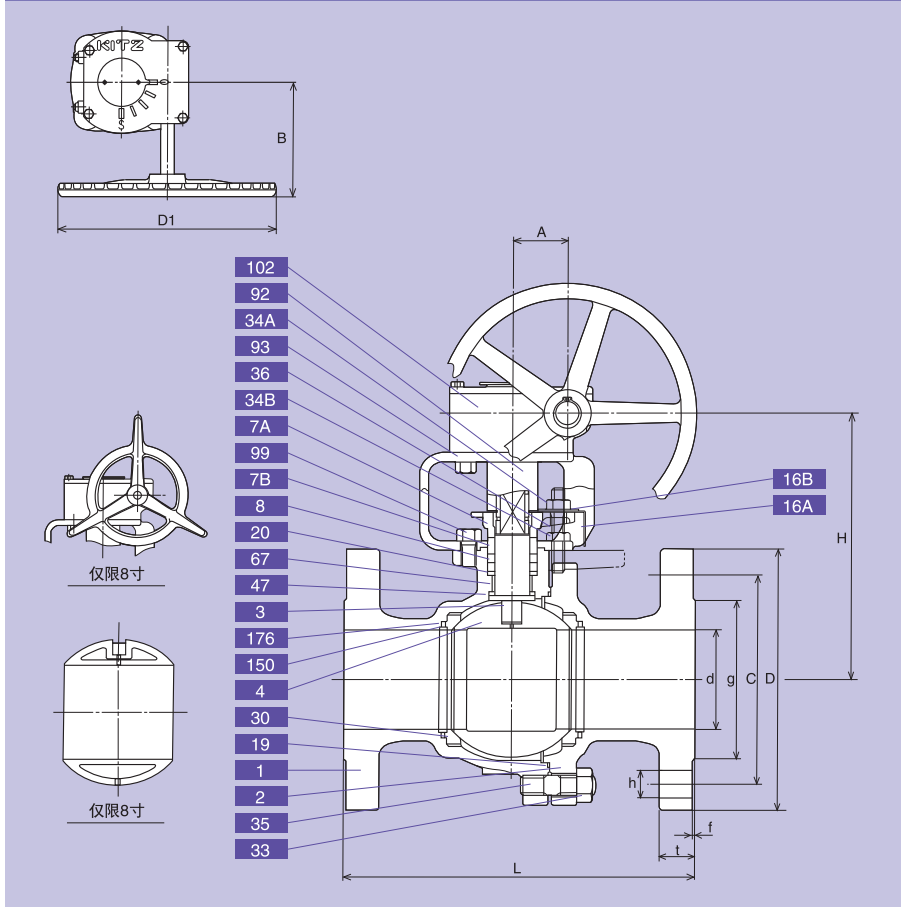
单位:mm

通径		d	H	D1	L	连接法兰							
						D	螺栓孔			螺栓尺寸	g	t	f
英寸	毫米	C	NO.	h									
15	1/2	15	102	130	140	95	70	4	15	M12	51	14.3	1
20	3/4	20	105	130	152	100	75	4	15	M12	56	16	1
25	1	25	124	160	165	125	90	4	19	M16	67	17.5	1
40	1 1/2	40	136	600	190	140	105	4	19	M16	81	20.7	2
50	2	50	141	600	216	155	120	8	19	M16	96	22.3	2
65	2 1/2	65	188	1000	241	175	140	8	19	M16	116	25.4	2
80	3	80	197	1000	283	200	160	8	23	M20	132	28.6	2

备注: (1) "t" 应遵照ASME B16.5, 压力级300, 20口径除外。

● 硬质石墨密封球阀 (阀内件3H)

G-300 / 20UTB3H (M)



结构和材料

编号	部件	规格
		G-300UTB3H
1	阀体	A351 Gr. CF8
2	阀盖	A351 Gr. CF8
3	阀杆	JIS SUS630*
4	球体	A351 Gr.CF8或A276 304型
7	压盖	A351 Gr.CF8
8	压盖填料	柔性石墨
16A	铭牌	铝
16B	垫圈	碳钢
19	垫片	柔性石墨
20	压紧垫圈	A276 316型
30	阀座	碳+不锈钢
33	杯形螺母	A194 Gr. 8
34A	压盖螺母	A194 Gr. 8
34B	螺母	A194 Gr. 8
35	盖螺栓	A193 Gr. B8
36	压盖螺栓	A193 Gr. B8
47	止推垫圈	碳
67	阀杆轴承	碳
92	连接器	碳钢
93	支架	球墨铸铁
99	螺栓	碳钢
102	齿轮箱	
150	内环	不锈钢
176	阀座垫片	柔性石墨

* 相当于 ASTM A 564 630型

尺寸: G-300UTB3H (M)

单位:mm

通径		d	H	D1	L	连接法兰							A	B	
						D	螺栓孔			螺栓尺寸	g	t			f
英寸	毫米	C	NO.	h											
4	100	100	292	310	305	254	200.0	8	22	3/4	157	31.8	1.6	65.5	165
6	150	150	374	360	403	318	270.0	12	22	3/4	216	36.6	1.6	88.5	210
8	200	200	409	500	502	381	330.0	12	25	7/8	270	41.3	1.6	134	377

尺寸: G-20UTB3H (M)

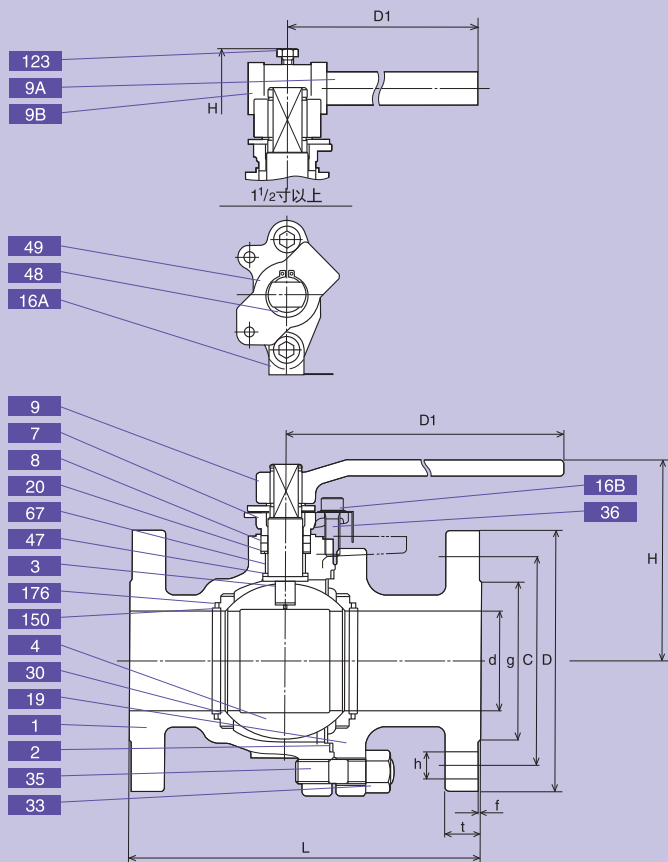
单位:mm

通径		d	H	D1	L	连接法兰							A	B	
						D	螺栓孔			螺栓尺寸	g	t			f
英寸	毫米	C	NO.	h											
100	4	100	292	310	305	225	185	8	23	M20	160	31.8	2	65.5	165
150	6	150	374	360	403	305	260	12	25	M22	230	36.6	2	88.5	210
200	8	200	409	500	502	350	305	12	25	M22	275	41.3	2	134	377

备注: (1) "t" 应遵照ASME B16.5, 压力级300。

● 硬质石墨密封球阀 (阀内件3H)

300 / 20SCTB3H



结构和材料

编号	部件	规格
		300SCTB3H
1	阀体	A216 Gr.WCB
2	阀盖	A216 Gr.WCB
3	阀杆	JIS SUS630*
4	球体	A351 Gr.CF8或A276 304型
7	压盖	A351 Gr.CF8
8	压盖填料	柔性石墨
9	手柄	球墨铸铁
9A	手柄杆	碳钢(1 1/2寸以上)
9B	手柄头	球墨铸铁(1 1/2寸以上)
16A	铭牌	铝
16B	垫圈	碳钢
19	垫片	柔性石墨
20	压紧垫圈	A276 316型
30	阀座	碳+不锈钢
33	杯形螺母	A194 Gr. 2H
35	盖螺栓	A193 Gr. B7
36	压盖螺栓	A193 Gr. B8
47	止推垫圈	碳
48	扣环	碳钢
49	制动器	A276 304型
67	阀杆轴承	碳
123	手柄螺栓	碳钢(尺寸1 1/2寸)
150	内环	不锈钢
176	阀座垫片	柔性石墨

* 相当于 ASTM A 564 630型

尺寸: 300SCTB3H

单位:mm

通径		d	H	D1	L	连接法兰							
英寸	毫米					D	螺栓孔			螺栓尺寸		g	t
						C	NO.	h					
1/2	15	15	102	130	140	95	66.5	4	16	1/2	35	14.3	1.6
3/4	20	20	105	130	152	117	82.5	4	19	5/8	43	15.9	1.6
1	25	25	124	160	165	124	89.0	4	19	5/8	51	17.5	1.6
1 1/2	40	40	136	600	190	156	114.5	4	22	3/4	73	20.7	1.6
2	50	50	141	600	216	165	127.0	8	19	5/8	92	22.3	1.6
2 1/2	65	65	188	1000	241	190	149.0	8	22	3/4	105	25.4	1.6
3	80	80	197	1000	283	210	168.0	8	22	3/4	127	28.6	1.6

尺寸: 20SCTB3H

单位:mm

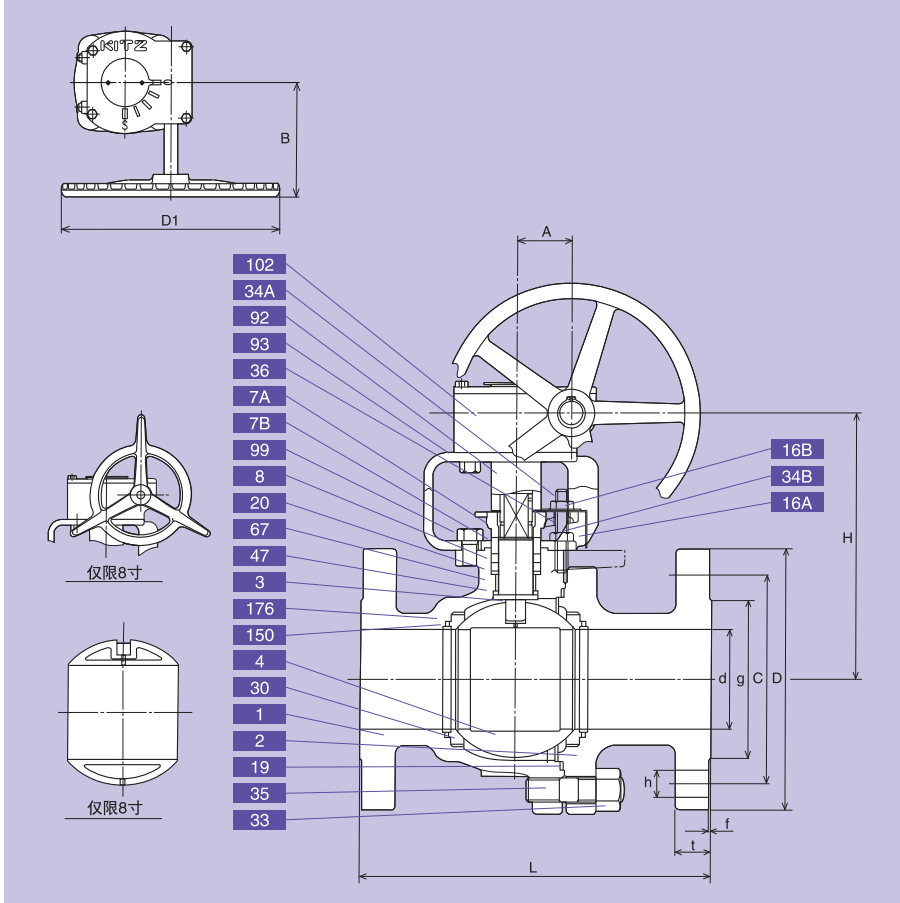
通径		d	H	D1	L	连接法兰							
英寸	毫米					D	螺栓孔			螺栓尺寸		g	t ⁽²⁾
						C	NO.	h					
15	1/2	15	102	130	140	95	70	4	15	M12	51	14.3	1
20	3/4	20	105	130	152	100	75	4	15	M12	56	16	1
25	1	25	124	160	165	125	90	4	19	M16	67	17.5	1
40	1 1/2	40	136	600	190	140	105	4	19	M16	81	20.7	2
50	2	50	141	600	216	155	120	8	19	M16	96	22.3	2
65	2 1/2	65	188	1000	241	175	140	8	19	M16	116	25.4	2
80	3	80	197	1000	283	200	160	8	23	M20	132	28.6	2

备注: (1) "t" 应遵照ASME B16.5, 压力级300, 20口径除外。

KITZ 石墨和金属密封球阀

● 硬质石墨密封球阀 (阀内件3H)

G-300 / 20SCTB3H



结构和材料

编号	部件	规格
		G-300SCTB3H
1	阀体	A216 Gr. WCB
2	阀体盖	A216 Gr. WCB
3	阀杆	JIS SUS630*
4	球	A351 Gr. CF8或A276 304型
7	压盖	A351 Gr. CF8
8	压盖填料	柔性石墨
16A	铭牌	不锈钢
16B	LEV板	不锈钢
19	垫片	柔性石墨
20	压紧垫圈	A276 316型
30	阀座	碳+不锈钢 (3)
33	杯形螺母	A194 Gr. 2H
34A	压盖螺栓	A194 Gr. 8
34B	螺母	A194 Gr. 8
35	盖螺栓	A193 Gr. B7
36	压盖螺栓	A193 Gr. B8
47	止推垫圈	碳
67	阀杆轴承	碳
92	连接器	碳钢
93	支架	球墨铸铁
99	螺母	碳钢
102	齿轮箱	
150	内环	不锈钢
176	阀座垫片	柔性石墨

* 相当于 ASTM A 564 630型

尺寸: G-300SCTB3H

单位:mm

通径		d	H	D1	L	连接法兰								A	B
						D	螺栓孔			螺栓尺寸	g	t	f		
英寸	毫米	C	NO.	h											
4	100	100	292	310	305	254	200.0	8	22	3/4	157	31.8	1.6	65.5	165
6	150	150	374	360	403	318	270.0	12	22	3/4	216	36.6	1.6	88.5	210
8	200	200	409	500	502	381	330.0	12	25	7/8	270	41.3	1.6	134	377

尺寸: G-20SCTB3H

单位:mm

通径		d	H	D1	L	连接法兰								A	B
						D	螺栓孔			螺栓尺寸	g	t	f		
英寸	毫米	C	NO.	h											
100	4	100	292	310	305	225	185	8	23	M20	160	31.8	2	65.5	165
125	5	125	332	360	381	270	225	8	25	M22	195	26	2	88.5	210
150	6	150	374	360	403	305	260	12	25	M22	230	36.6	2	88.5	210
200	8	200	409	500	502	350	305	12	25	M22	275	41.3	2	134	377

备注: (1) "t" 应遵照ASME B16.5, 压力级300, 口径125毫米除外。