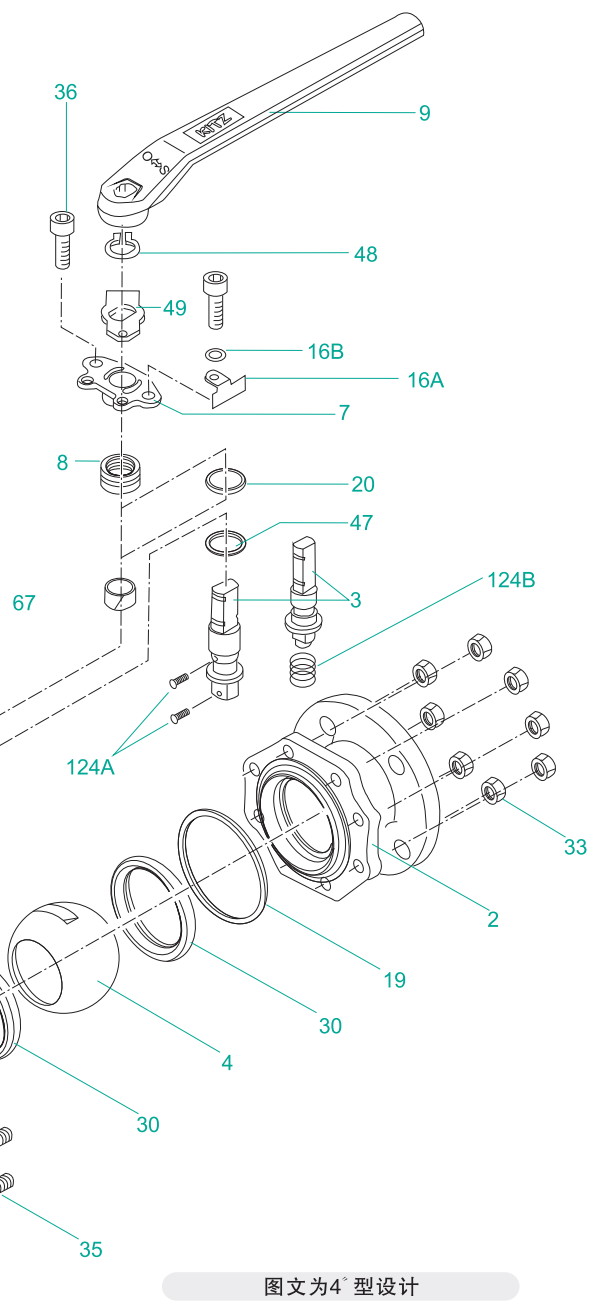


## 结构和材料

编号	部件名称	标准	强力耐火型
		150SCTB 300SCTB	150SCTBS 300SCTBS
1	阀体	A105(1/2"~1 1/2")*1	
		A216 Gr. WCB(2"~10")*1	
2	体盖	A105(1/2"~1 1/2")*1	
		A216 Gr. WCB(2"~10")*1	
3	阀杆	304型*2 A276	
4	球体	304型*2 A276 / A351 Gr.CF8*2	
7	密封(填料压盖)	A351 Gr. CF8	
8	填料函填料	PTFE	柔性石墨
9	手柄*	球墨铸铁	
16A	铭牌	铝	
16B	垫圈(环)	碳钢	
19	密封垫	PTFE	柔性石墨
20	填料座	1/2"~1"	316 A276型
30	球体阀座	HYPATITE® PTFE	
33	体盖螺母	A194 Gr. 2H	
35	体盖螺栓	A193 Gr. B7	
36	压盖螺栓	Cr-Mo 碳钢	
47	止推垫圈	1 1/2"~10"	强化 PTFE
48	卡圈	碳钢	
49	限位片	304 A276型	
67	阀杆衬套	强化 PTFE	
123	手柄螺栓	碳钢	
124A	弹簧和销	2 1/2"~10"	316型 A313 & A276
124B	弹簧	1/2"~2"	316型 A313

■标准材料可用酸性介质工况。

\* 1 可选用A350或A352低温工况材料。  
 \* 2 球体和阀杆可选用CF8M或316型材料。  
 \* 3 6"和8"使用棒型手柄。10"使用蜗轮操作装置。  
 所有部件序号和图示阀门装配图相对应一致。



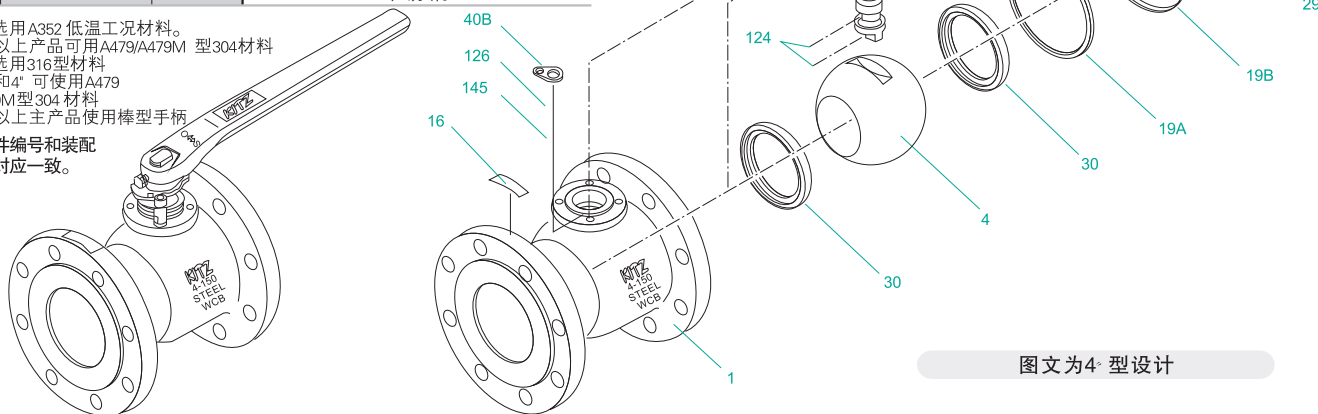
## 结构和材料

编号	部件名称	标准	强力耐火型
		150SCTA 300SCTA	150SCTAS 300SCTAS
1	阀体	A216 Gr.WCB*1	
3	阀杆	304型*2.3 A276	
4	球体	304型*2 A276 / A351 Gr.CF8*2	
7	密封(填料压盖)	1/2"~1"	316型 A276
		1 1/2"~4"	304型*2 A276
		6"~10"	A351 Gr. CF8
8	填料函填料	PTFE	柔性石墨
9	手柄	1/2"~1"	碳钢
		1 1/2"~4"	球墨铸铁
10	手柄螺母	不锈钢	
16	铭牌	不锈钢	
19A	主位垫片	PTFE	
19B	次位垫片	—	柔性石墨
20	填料座	仅1 1/2"	316型 A276
29	阀座衬环	1/2"~2·8·10"	A216 Gr.WCB
		3"~6"	A105N
30	球体阀座	HYPATITE® PTFE	
34	压盖螺母	1/2"~1"	不锈钢
		1 1/2"~4"	碳钢
36	压盖螺栓	6"~10" A193 Gr. B8M	
40A	防松垫片	1/2"~4" 不锈钢	
40B	可销防松垫	1/2"~4" 不锈钢	
43	弹簧垫	1/2"~4" 不锈钢	
47	止推垫圈	强化 PTFE	
48	卡圈	1 1/2"~10" 碳钢	
49	限位片	1 1/2"~10" 不锈钢	
67	阀杆衬套	1 1/2"~10" 强化 PTFE	
123	手柄螺栓	碳钢	
124	弹簧和销	不锈钢	
126	定位销	不锈钢	
145	弹簧垫圈	1 1/2"~2"	碳钢
		3"~10"	不锈钢

■标准材料可用酸性介质工况。

- \* 1 可选用A352 低温工况材料。
- \* 2 3" 以上产品可用A479/A479M 型304材料
- \* 3 可选用316型材料
- \* 4 3" 和4" 可使用A479 /479M型304材料
- \* 5 6" 以上主产品使用棒型手柄

所有部件编号和装配图示相对应一致。



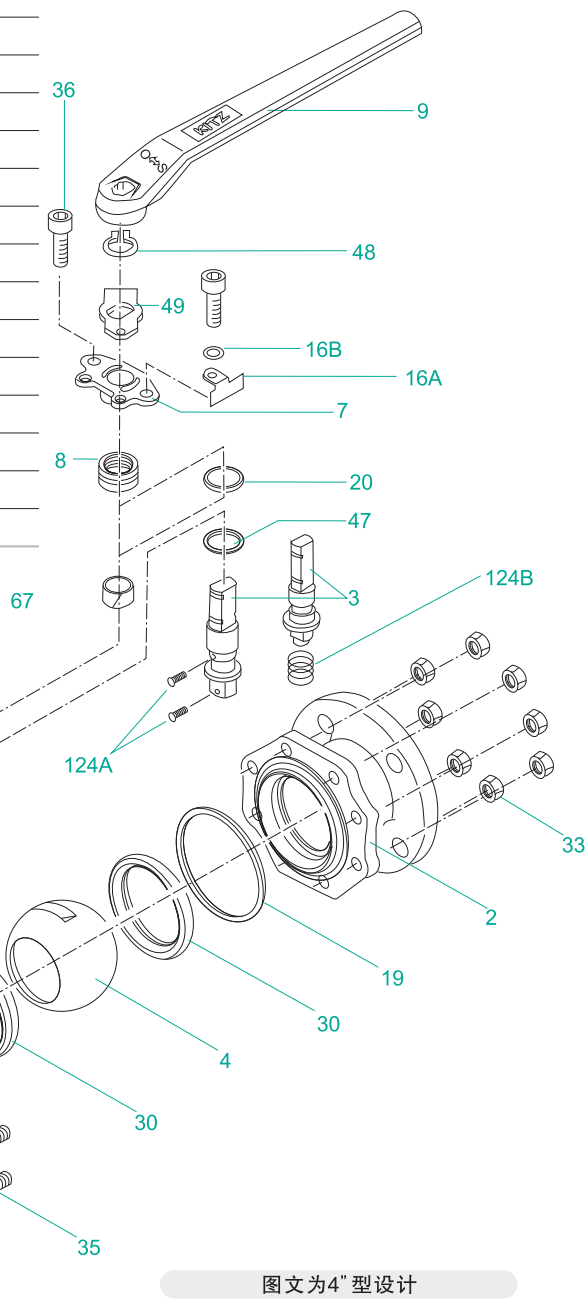
图文为4·型设计

## 结构和材料

■标准材料可用酸性介质工况。

编号	部件名称	标准		强力耐火型
		150UTB 300UTB	150UTBM 300UTBM	150UTBS/UTBMS 300UTBS/UTBMS
1	阀体	A351 Gr.CF8*1	A351 Gr.CF8M*1	A351 Gr.CF8/CF8M*1
2	体盖	A351 Gr.CF8*1	A351 Gr.CF8M*1	A351 Gr.CF8/CF8M*1
3	阀杆	304型*1 A276	316型*1 A276	304/316型*1 A276
4	球体	304型 A276或 A351 Gr.CF8*1	316型 A276或 A351 Gr.CF8*1	304/316型 A276或 A351 Gr.CF8/CF8*1
7	密封(填料)压盖	A351 Gr. CF8		
8	填料	PTFE		柔性石墨
9	手柄	球墨铸铁		
16A	铭牌	铝		
16B	垫圈(环)	碳钢		
19	密封垫	PTFE		柔性石墨
20	填料座	316型 A276		
30	球体阀座	HYPATITE®PTFE*3		
33	体盖螺母	A194 Gr. 8		
35	体盖螺栓	A193 Gr. B8		
36	压盖螺栓	A193 Gr. B8		
47	止推垫圈	4"~10"	强化 PTFE	
48	卡圈	304型 A276		
49	限位片	304型 A276		
67	阀杆衬套	强化 PTFE		
123	手柄螺栓	6"~10"	碳钢	
124A	弹簧和销	2 1/2"~10"	316型 A313 & A276	
124B	弹簧	1/2"~2"	316型 A313	

\* 1 可选用其它种类不锈钢  
 \* 2 填料座适用于小于1" 阀门  
 \* 3 纯 PTFE 用于压力级 150 10" 阀门  
 \* 4 6" 和8" 阀门使用棒型手柄，  
 10" 阀门使用涡轮驱动装置。  
 所有部件序号和图示阀门装配图相对应一致。



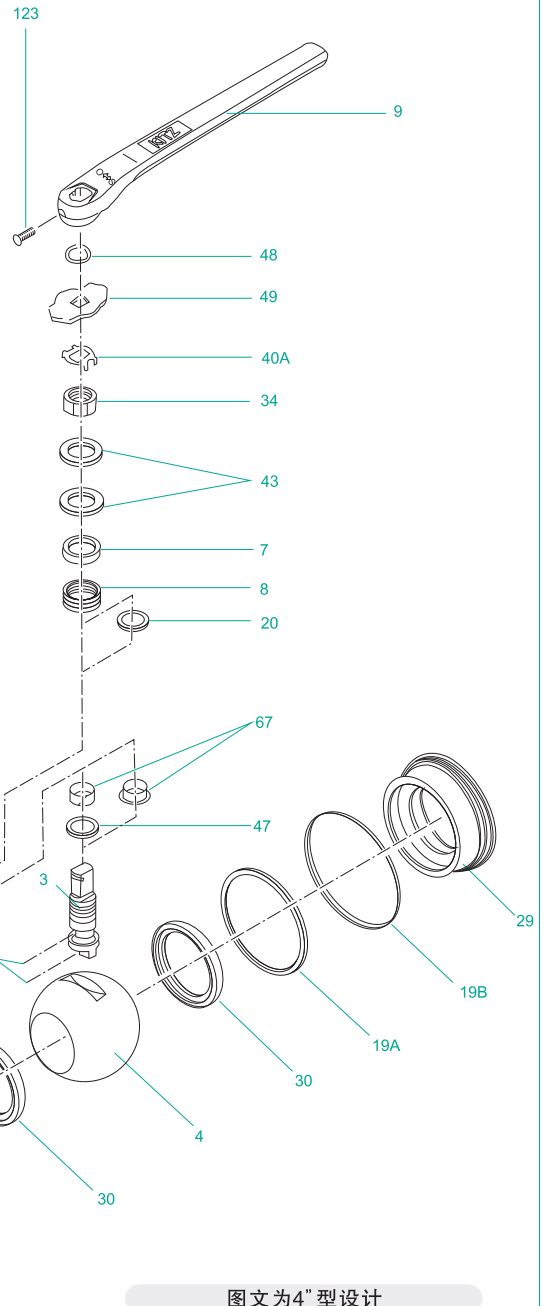
图文为4"型设计

## 结构和材料

编号	部件名称	标准		强力耐火型	
		150UTA 300UTA	150UTAM 300UTAM	150UTA-FS/UTAM-FS 300UTA-FS/UTAM-FS	
1	阀体	A315 Gr.CF8	A315 Gr.CF8M	A315 Gr.CF8/CF8M	
3	阀杆	304*1型 A276	316*2型 A276	304/316*1.2型 A276	
4	球体	304型 A276	316型 A276	304/316型 A276	
		A351 Gr.CF8	A351 Gr.CF8M	A351 Gr.CF8/CF8M	
7	密封(填料)压盖	1/2"~1"	316型 A276		
		1 1/2"~4"	304*3型 A276		
		6"~10"	A351 Gr.CF8		
8	填料	PTFE		柔性石墨	
9	手柄	1/2"~1"	不锈钢		
		1 1/2"~4"	球墨铸铁		
10	手柄螺栓	1/2"~1"		不锈钢	
16	铭牌	不锈钢			
19A	密封垫	PTFE			
19B	次位垫片	—		柔性石墨	
20	填料座	仅1 1/2"			316型 A276
29	阀座衬环	1/2"~2.8-10"	A351 Gr.CF8	A351 Gr.CF8M	A351 Gr.CF8/CF8M
		3"~6"	A182 Gr.F304	A182 Gr.F316	A182 Gr.F304/F316
30	球体阀座	HYPATITE® PTFE			
34	压盖螺母	1/2"~1"			不锈钢
36	压盖螺栓	6"~10"			A193 Gr. B8M
40A	防松垫片	1/2"~4"			不锈钢
40B	可锁防松垫	1/2"~4"			不锈钢
43	蝶形弹簧垫	1/2"~4"			不锈钢
47	止推垫圈	—			强化 PTFE
48	卡圈	1 1/2"~10"			不锈钢
49	限位片	1 1/2"~10"			不锈钢
67	阀杆衬套	1 1/2"~10"			强化 PTFE
123	手柄螺栓	—			碳钢
124	弹簧和销	—			不锈钢
126	定位销	—			不锈钢
145	弹簧垫圈	1 1/2"~10"			不锈钢

■ 标准材料可用酸性介质工况。

\* 1 304型A479/A479M 用于3" 以上阀门。  
 \* 2 316型A479/A479M 用于3" 以上阀门。  
 \* 3 304型A479/A479M 用于3" 或4"。  
 \* 4 棒型手柄用于6" 以上阀门。  
 所有部件序号和图示阀门  
 装配图相对应一致。

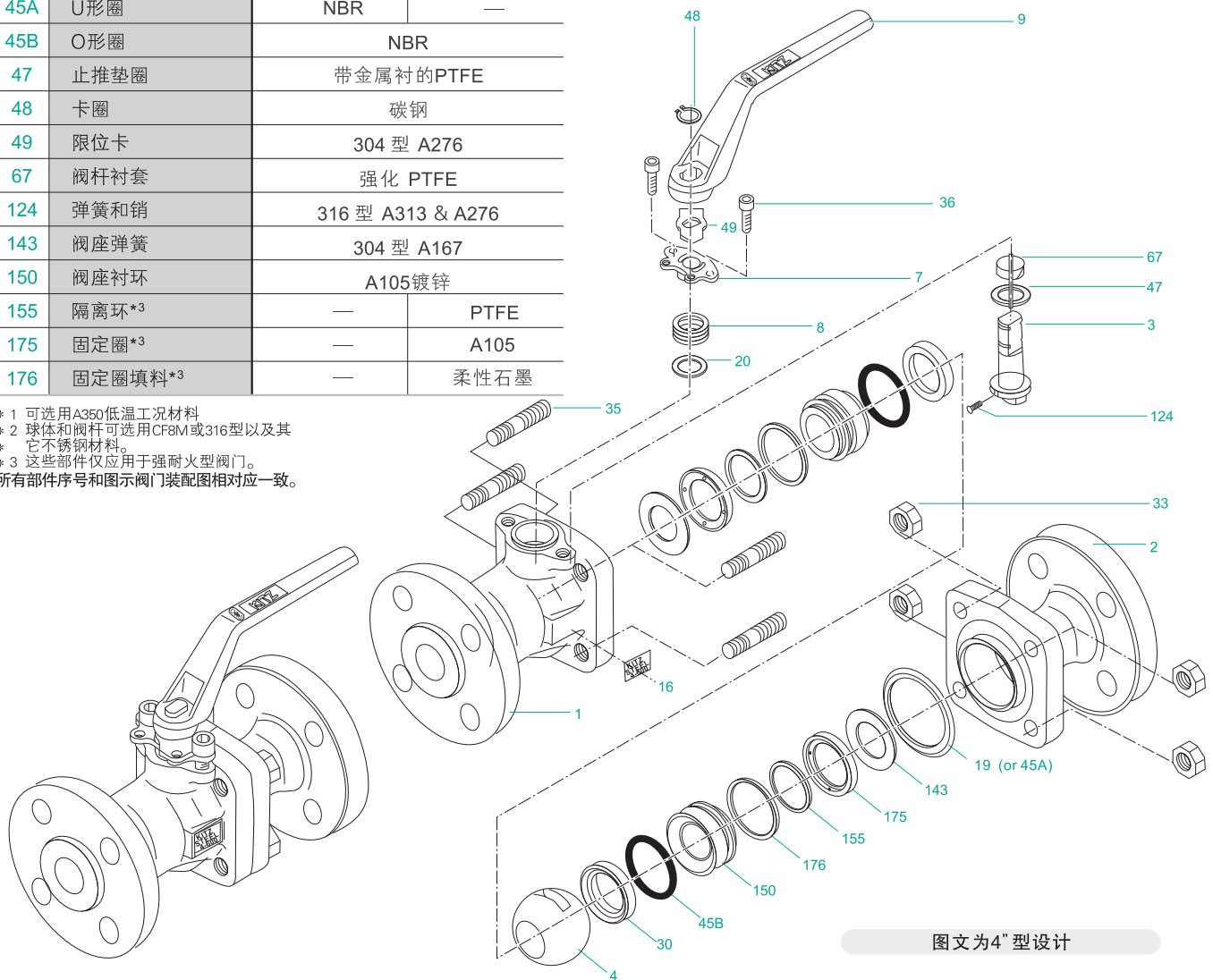


## 结构和材料

■有适用于酸性介质材料可供选择。

编号	部件名称	标准	强力耐火型
		600SCTB	600SCTBS
1	阀体	A105*1	
2	体盖		
3	阀杆	304型*2 A276	
4	球体		
7	密封(填料)压盖	A351 Gr. CF8	
8	填料	PTFE	柔性石墨
9	手柄	球墨铸铁	
16	铭牌	不锈钢	
19	密封垫片*3	—	柔性石墨环垫
20	填料座	1/2"~1"	316 型 A276
30	球体阀座	强化PTFE MoS2	
33	体盖螺母	A194 Gr. 2H	
35	体盖螺栓	A193 Gr. B7	
36	压盖螺栓	Cr-Mo 碳钢	
45A	U形圈	NBR	—
45B	O形圈	NBR	
47	止推垫圈	带金属衬的PTFE	
48	卡圈	碳钢	
49	限位卡	304 型 A276	
67	阀杆衬套	强化 PTFE	
124	弹簧和销	316 型 A313 & A276	
143	阀座弹簧	304 型 A167	
150	阀座衬环	A105镀锌	
155	隔离环*3	—	PTFE
175	固定圈*3	—	A105
176	固定圈填料*3	—	柔性石墨

\* 1 可选用A350低温工况材料  
 \* 2 球体和阀杆可选用CF8M或316型以及其它不锈钢材料。  
 \* 3 这些部件仅应用于强耐火型阀门。  
 所有部件序号和图示阀门装配图相对应一致。



## 结构和材料

■ 标准材料可用酸性工况。

编号	部件名称	标准		强力耐火型
		600UTB	600UTBM	600UTBS/UTBMS
1	阀体	A351Gr. CF8*2	A351Gr. CF8M*2	A351Gr. CF8/CF8M*2
2	体盖			
3	阀杆	304型*2 A276	316型*2 A276	304/316*2型 A276
4	球体			
7	密封(填料)压盖	A315 Gr.CF8		
8	填料	PTFE		柔性石墨
9	手柄	球墨铸铁		
16	铭牌	不锈钢		
19	密封垫片*1	—		柔性石墨环垫
20	填料座	1/2"~1"	316 型 A276	
30	球体阀座	强化 MoS2 PTFE		
33	体盖螺母	A194 Gr.8		
35	体盖螺栓	A193 Gr.B8		
36	压盖螺母	A193 Gr.B8		
45A	O形圈	FPM		—
45B	O形圈	FPM		
47	止推垫圈	金属被覆PTFE		
48	卡圈	304 型 A276		
49	限位卡	304 型 A276		
67	阀杆衬套	强化 PTFE		
124	弹簧和销	316型 A313 & A276		
143	阀座弹簧	304型 A167	INCONEL X-750	304型 A167 INCONEL X-750
150	阀座衬环	304型 A276	316型 A276	304/316型 A276
155	隔离环*1	—		PTFE
175	固定圈*1	—		304型 A276
176	固定圈填料*1	—		柔性石墨

\* 1 这些部件仅应用于强耐火型阀门。

2 可选用其它不锈钢

所有部件序号和图示阀门装配图相对应一致。

参见第43页图示

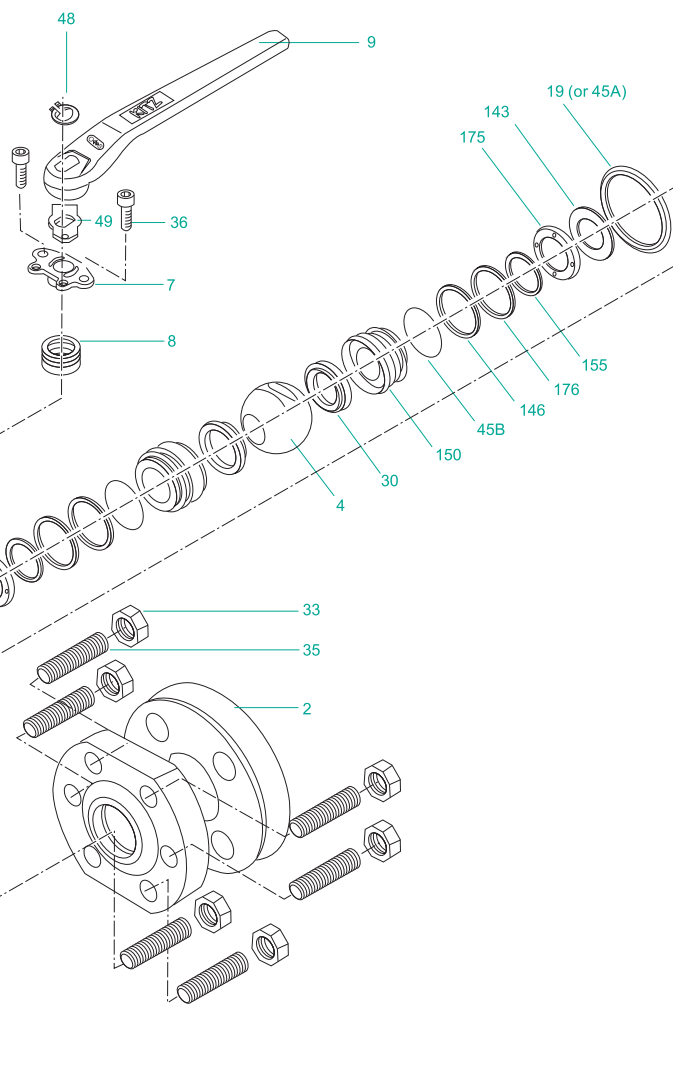
## 结构和材料

■有适用于酸性介质的材料可供选择。

编号	部件名称	标准	强力耐火型
		1500SCTB	1500SCTBS
1	阀体	A216 Gr.WCB*1	
2	体盖		
3	阀杆	304型 A276*2	
4	球体		
7	密封(填料)压盖	A351 Gr. CF8	
8	填料	PTFE	柔性石墨
9	手柄	球墨铸铁	
19	密封垫片*3	—	柔性石墨环垫
30	球体阀座	MoS2 尼龙	
31	阀杆垫圈	316 型 A276	
33	体盖螺母	A194 Gr. 2H	
35	体盖螺栓	A193 Gr. B7	
36	压盖螺栓	Cr-Mo 碳钢	
45A	O形圈	NBR	—
45B	O形圈	NBR	
47	止推垫圈	金属被覆 PTFE	
48	卡圈	碳钢	
49	限位卡	304 型 A276	
67	阀杆衬套	强化 PTFE	
85	螺塞	A576 Gr. 1025 镀锌	
124	弹簧和销	316 型 A276 & A313	
143	阀座弹簧	304 型 A167	
146	支撑环	PTFE	
150	阀座衬环	A105镀锌	
155	隔离环*3	—	PTFE
175	固定圈*3	—	A105
176	固定圈填料*3	—	柔性石墨

\* 1 可选用A352低温工况材料。  
 \* 2 球体和阀杆可选用CF8M或316型材料。  
 \* 3 这些部件仅应用于强耐火阀门。

所有部件序号和图示阀门装配图相对应一致。



## 结构和材料

■ 标准材料可用于酸性介质工况。

编号	部件名称	标准		强力耐火型
		1500UTB	1500UTBM	1500UTBS/UTBMS
1	阀体	A351Gr. CF8*2	A351Gr. CF8M*2	A351Gr. CF8/CF8M*2
2	体盖			
3	阀杆	304型*2 A276	316型*2 A276	304/316型*2 A276
4	球体			
7	填料压盖	A315 Gr.CF8		
8	填料	PTFE		柔性石墨
9	手柄	球墨铸铁		
19	垫片*1	—		柔性石墨环垫
30	球体阀座	MoS2 尼龙		
31	阀杆垫圈	316 型 A276		
33	体盖螺母	A194 Gr.8		
35	体盖螺栓	A193 Gr.B8		
36	压盖螺栓	A193 Gr.B8		
45A	O形圈	FPM		—
45B	O形圈	FPM		
47	止推垫圈	带金属衬的 PTFE		
48	卡圈	304 型 A276		
49	限位卡	304 型 A276		
67	阀杆轴承(衬套)	强化 PTFE		
85	螺塞	316型 A276		
124	弹簧和销	316型 A276 & A313		
143	阀座弹簧	304型 A167	INCONEL X-750	304型 A167/ INCONEL X-750
146	支撑环			
150	阀座衬环	304型 A276	316型 A276	PTFE 304/316
155	隔离环*1	—		PTFE
175	固定圈*1	—		304/316型 A276
176	固定圈填料*1	—		柔性石墨

\* 1 这些部件仅应用于强耐火型阀门。

\* 2 可选用其它不锈钢

所有部件序号和图示阀门装配图相对应一致。

参见第45页图示