

KITZ

小型自动操作球阀

电动、气动式、青铜、黄铜、
不锈钢、PVC球阀



KITZ CORPORATION

目录 / KITZ 小型自动操作阀产品分布

■ 交流电源小型电动执行机构EA 系列

执行机构型号	球 阀	产品型号	公称通径(英寸)								页 码
			1/4	3/8	1/2	3/4	1	1 1/4	1 1/2	2	
EA100/200 型	青铜10K〈两通〉螺纹式	EA100/200-TE		●	●	●	●	●	●	●	6
	黄铜10K〈两通〉螺纹式(全通径)	EA100/200-TFE			●	●	●	●	●		7
	青铜10K〈两通〉长颈螺纹式	EA100/200-TLE			●	●	●	●	●	●	8
	青铜10K〈横三通〉螺纹式	EA100/200-TNE	●	●	●	●	●	●	●	●	9
	青铜10K〈两通〉螺纹式(压盖结构)	EA100/200-TGE		●	●	●					10
	青铜10K〈两通〉螺纹连接单侧外螺纹式	EA100/200-TUE			●	●					11
	青铜10K〈两通〉长颈螺纹连接单侧外螺纹式	EA100/200-TLUE			●	●					11
	不锈钢10K〈两通〉螺纹式	EA100/200-UTE	●	●	●	●	●	●	●	●	12
	不锈钢10K〈两通〉螺纹式(全通径)	EA100/200-UTFE			●	●	●	●	●		13
	不锈钢10K〈两通〉螺纹式(压盖结构)	EA100/200-UTGE	●	●	●	●	●				14
	不锈钢5K·10K〈两通〉对夹式	EA100/200-5/10UTWE		●	●	●	●				15
EAB100/200 型 (带端子箱)	青铜10K〈两通〉螺纹式	EAB100/200-TE		●	●	●	●	●	●	●	16
	黄铜10K〈两通〉螺纹式(全通径)	EAB100/200-TFE			●	●	●	●	●		
	青铜10K〈两通〉长颈螺纹式	EAB100/200-TLE			●	●	●	●	●	●	
	青铜10K〈横三通〉螺纹式	EAB100/200-TNE	●	●	●	●	●	●	●	●	
	青铜10K〈两通〉螺纹式(压盖结构)	EAB100/200-TGE		●	●	●	●				
	青铜10K〈两通〉螺纹连接单侧外螺纹式	EAB100/200-TUE			●	●					
	青铜10K〈两通〉长颈螺纹连接单侧外螺纹式	EAB100/200-TLUE			●	●					
	不锈钢10K〈两通〉螺纹式	EAB100/200-UTE	●	●	●	●	●	●	●	●	
	不锈钢10K〈两通〉螺纹式(全通径)	EAB100/200-UTFE			●	●	●	●	●		
	不锈钢10K〈两通〉螺纹式(压盖结构)	EAB100/200-UTGE	●	●	●	●	●				
	不锈钢5K·10K〈两通〉对夹式	EAB100/200-5/10UTWE		●	●	●	●				
	PVC10K〈两通〉螺纹式	EAB100/200-VT			●	●	●	●	●		
	PVC10K〈两通〉承插焊式	EAB100/200-VTS			●	●	●	●	●		
PVC10K〈两通〉法兰式	EAB100/200-10VT			●	●	●	●	●			
EAL100/200 型 (内藏继电器)	青铜10K〈两通〉螺纹式	EAL100/200-TE		●	●	●	●	●	●	●	17
	黄铜10K〈两通〉螺纹式(全通径)	EAL100/200-TFE			●	●	●	●	●		
	青铜10K〈两通〉长颈螺纹式	EAL100/200-TLE			●	●	●	●	●	●	
	青铜10K〈横三通〉螺纹式	EAL100/200-TNE	●	●	●	●	●	●	●	●	
	青铜10K〈两通〉螺纹式(压盖结构)	EAL100/200-TGE		●	●	●	●				
	青铜10K〈两通〉螺纹连接单侧外螺纹式	EAL100/200-TUE			●	●					
	青铜10K〈两通〉长颈螺纹连接单侧外螺纹式	EAL100/200-TLUE			●	●					
	不锈钢10K〈两通〉螺纹式	EAL100/200-UTE	●	●	●	●	●	●	●	●	
	不锈钢10K〈两通〉螺纹式(全通径)	EAL100/200-UTFE			●	●	●	●	●		
	不锈钢10K〈两通〉螺纹式(压盖结构)	EAL100/200-UTGE	●	●	●	●	●				
	不锈钢5K·10K〈两通〉对夹式	EAL100/200-5/10UTWE		●	●	●	●				
EALB100/200 型 (内藏继电器,带端子箱)	青铜10K〈两通〉螺纹式	EALB100/200-TE		●	●	●	●	●	●	●	18
	黄铜10K〈两通〉螺纹式(全通径)	EALB100/200-TFE			●	●	●	●	●		
	青铜10K〈两通〉长颈螺纹式	EALB100/200-TLE			●	●	●	●	●	●	
	青铜10K〈横三通〉螺纹式	EALB100/200-TNE	●	●	●	●	●	●	●	●	
	青铜10K〈两通〉螺纹式(压盖结构)	EALB100/200-TGE		●	●	●	●				
	青铜10K〈两通〉螺纹连接单侧外螺纹式	EALB100/200-TUE			●	●					
	青铜10K〈两通〉长颈螺纹连接单侧外螺纹式	EALB100/200-TLUE			●	●					
	不锈钢10K〈两通〉螺纹式	EALB100/200-UTE	●	●	●	●	●	●	●	●	
	不锈钢10K〈两通〉螺纹式(全通径)	EALB100/200-UTFE			●	●	●	●	●		
	不锈钢10K〈两通〉螺纹式(压盖结构)	EALB100/200-UTGE	●	●	●	●	●				
	不锈钢5K·10K〈两通〉对夹式	EALB100/200-5/10UTWE		●	●	●	●				
	PVC10K〈两通〉螺纹式	EALB100/200-VT			●	●	●	●	●		
	PVC10K〈两通〉承插焊式	EALB100/200-VTS			●	●	●	●	●		
	PVC10K〈两通〉法兰式	EALB100/200-10VT			●	●	●	●	●		
EAH100/200 型 (180度旋转)	青铜10K〈立三通〉螺纹式	EAH100/200-TNVE			●	●	●	●			19
	青铜10K〈立三通〉螺纹式	EAH100/200-UTVE	●	●	●	●	●				20

执行机构型号	球 阀	产品型号	公称通径 (英寸)								页 码
			1/4	3/8	1/2	3/4	1	1 1/4	1 1/2	2	
EAHB100/200 型 (180度旋转·带端子箱)	青铜10K〈立三通〉螺纹式	EAHB100/200-TNVE			●	●	●	●			20
	不锈钢10K〈立三通〉螺纹式	EAHB100/200-UTVE	●	●	●	●	●				

■ 直流电源小型电动执行机构ED 系列

ED12/24 型 (可带端子箱)	青铜10K〈两通〉螺纹式	ED12/24-TE		●	●	●	●	●	●	●	21
	青铜10K〈横三通〉螺纹式	ED12/24-TNE	●	●	●	●	●	●	●	●	
	不锈钢10K〈两通〉螺纹式	ED12/24-UTE	●	●	●	●	●	●	●	●	
	不锈钢10K〈两通〉螺纹式(全通径)	ED12/24-UTFE			●	●	●	●	●	●	
	不锈钢10K〈两通〉螺纹式(压盖结构)	ED12/24-UTGE	●	●	●	●	●				
	不锈钢5K·10K〈两通〉对夹式	ED12/24-5/10UTWE		●	●	●					

■ 交流电源小型电动执行机构EC 系列

EC100/200 型	黄铜10K〈两通〉螺纹式	EC100/200-TKE	●	●	●	○					22
ECR100/200 型 (内置继电器)	黄铜10K〈两通〉螺纹式	ECR100/200-TKE	●	●	●	○					
ECS100/200 型 (180度旋转)	黄铜10K〈立三通〉螺纹式	ECS100/200-TKVE			●	○					
ECSR100/200 型 (内置继电器·180度旋转)	黄铜10K〈立三通〉螺纹式	ECSR100/200-TKVE			●	○					

○ 为5K规格

■ 交流电源小型电动执行机构EAE 系列

EAE100/200 型 (弹簧复位式)	青铜10K〈两通〉螺纹式	EAE100/200-TE		●	○						26
	青铜10K〈横三通〉螺纹式	EAE100/200-TNE	●	●	○						
	青铜10K〈两通〉螺纹连接单侧外螺纹式	EAE100/200-TUE			●						
	不锈钢10K〈两通〉螺纹式	EAE100/200-UTE	●	●	●						
	黄铜10K〈两通〉螺纹式	EAE100/200-TKSE	●	●	●	○					

○ 为5K规格

■ 交流电源小型电动执行机构U 系列

U100/200 型	黄铜10K〈两通〉螺纹式	U24/100/200-TRE			●	●	●				28
	不锈钢10K〈两通〉螺纹式	U24/100/200-UTRE			●	●	●				

■ 小型气动式双动执行机构C 系列

C 型	青铜10K〈两通〉螺纹式	C-TE		●	●	●	●	●	●	●	30
	黄铜10K〈两通〉螺纹式(全通径)	C-TFE			●	●	●	●	●		31
	青铜10K〈两通〉长颈螺纹式	C-TLE			●	●	●	●	●	●	32
	青铜10K〈横三通〉螺纹式	C-TNE	●	●	●	●	●	●	●	●	33
	青铜10K〈两通〉螺纹式(压盖结构)	C-TGE		●	●	●	●				34
	青铜10K〈两通〉螺纹连接单侧外螺纹式	C-TUE			●	●					35
	不锈钢10K〈两通〉螺纹式	C-UTE	●	●	●	●	●	●	●	●	36
	不锈钢10K〈两通〉螺纹式(全通径)	C-UTFE			●	●	●	●	●		37
	不锈钢10K〈两通〉螺纹式(压盖结构)	C-UTGE	●	●	●	●	●				38
	不锈钢5K·10K〈两通〉对夹式	C-5/10UTWE		●	●	●	●				39

■ 小型气动式单动(弹簧复位)执行机构CS/DBS 系列

CS 型 DBS 型	青铜10K〈2通〉螺纹式	CS/DBS-TE		●	●	●	●	○	○	○	30
	黄铜10K〈2通〉螺纹式(全通径)	CS-TFE			●						31
	青铜10K〈2通〉长径螺纹式	CS/DBS-TLE			●	●	●	○	○	○	32
	青铜10K〈横三通〉螺纹式	CS/DBS-TNE	●	●	●	●	●	○	○	○	33
	青铜10K〈2通〉螺纹式(压盖结构)	CS/DBS-TGE		●	○	○	○				34
	青铜10K〈2通〉螺纹连接单侧外螺纹式	CS-TUE			●	●					35
	不锈钢10K〈2通〉螺纹式	CS/DBS-UTE	●	●	●	●	●	○	○	○	36
	不锈钢10K〈2通〉螺纹式(全通径)	CS/DBS-UTFE			●	○	○	○	○		37
	不锈钢10K〈2通〉螺纹式(压盖结构)	CS/DBS-UTGE	●	●	○	○	○				38
	不锈钢5K·10K〈2通〉对夹式	CS/DBS-5/10UTWE		●	●	○	○				39

■ KITZ公司更有小型直流电动比例控制阀RDH系列、小型交流电动比例控制阀RAM系列、小型电动比例控制针型阀LDH系列产品，详情请咨询KITZ公司。

● CS型 ○ DBS规格

KITZ 青铜、黄铜、不锈钢、PVC制球阀阀体部分

KITZ小口径青铜、黄铜、不锈钢、PVC制球阀可广泛应用于各行各业。其产品质量得到客户的一致好评,素有客户值得信赖产品之称。

KITZ小口径自动操作新设计球阀其执行机构安装方式为法兰式连接,只需2根螺栓即可完成阀体与执行机构之间的连接

特点

● 适合各类流体

由青铜、黄铜、不锈钢、PVC等各种材料制成,可广泛应用于各类介质工况。

● 可实现各类小口径管线自动化控制

楼宇、建筑设施、各类装置、设备中常常有小口径管线,随着装置、管线的自动化水平提高,1/4~2英寸口径的小径管线自动控制也得到很大的发展,KITZ应这一需求设计开发了小口径自动阀门。

● 压力损失低

球阀,包括小口径的在内,相对于电磁阀来说其压力损失非常低。

● 卓越的密封性能

高精度的球体及树脂材料的阀座,可防止阀座密封面泄漏,其开关操作顺畅。

■ 各类球阀的特点

球阀型式	产品型号	特点
青铜10K〈两通〉螺纹式	TE	水、油、气体等ON/OFF控制用阀。
黄铜10K〈两通〉螺纹式(全通径)	TFE	水、油、气体等ON/OFF控制用阀门。全通径。
青铜10K〈两通〉长颈螺纹式	TLE	适合于包覆保温材料层的长阀颈结构。
青铜10K〈三通〉螺纹式	TNE	用于三个方向切换的阀门。切换时,一个方向的流体与其它方向流体边混合边切换。
青铜10K〈两通〉螺纹式(压盖结构)	TGE	阀杆密封填料采用带镍铬铁合金丝的石墨,可拧紧。通过连接器与执行机构相连,适合高温管线。
青铜10K〈两通〉螺纹连接单侧外螺纹式	TUE	单侧为外螺纹式结构,接管方便。
青铜10K〈两通〉长颈螺纹连接单侧外螺纹式	TLUE	TUE的长连接器型,适合于外覆保温材料。
黄铜10K〈两通〉螺纹式	TKE	水、油、气体流体等ON/OFF控制阀门。阀体下部有安装用M5螺孔。
黄铜10K〈两通〉螺纹式	TKSE	水、油、气体流体等ON/OFF控制用阀。阀体下部有安装用M5螺孔。
青铜10K〈立三通〉螺纹式	TNVE	三个方向切换用阀门(切换时流体无混合)
黄铜10K〈立三通〉螺纹式	TKVE	三个方向切换用阀门(切换时流体无混合)
黄铜10K〈两通〉螺纹式	TRE	阀体为整体式结构,用于对水、油、空气等的ON-OFF控制。
不锈钢10K〈两通〉螺纹式	UTRE	阀体为整体式结构,用于对水、油、空气等的ON-OFF控制。
不锈钢10K〈两通〉螺纹式	UTE	阀体为整体式结构,为不锈钢材料制成。
不锈钢10K〈两通〉螺纹式(全通径)	UTFE	流量特性佳、全通径型。
不锈钢10K〈两通〉螺纹式(压盖结构)	UTGE	阀杆密封填料采用带镍铬铁合金丝的石墨,可拧紧。通过连接器与执行机构相连,适合高温管线。
不锈钢5K·10K〈两通〉对夹式	5/10UTWE	为全通径,对夹型构造,重量轻,维修方便,有JIS 5K·10K法兰式。
不锈钢10K〈立三通〉螺纹式	UTVE	阀体为整体结构,用于三个方向切换。(切换时流体无混合)
PVC10K〈两通〉螺纹式	VT	药水、处理水ON/OFF控制用阀。全通径。
PVC10K〈两通〉承插焊式	VTS	药水、处理水ON/OFF控制用阀。全通径。
PVC10K〈两通〉法兰式	10VT	药水、处理水ON/OFF控制用阀。全通径。

■ 适合流体类型

水、低温水、工业用水、空气等。

不锈钢产品除适合以上流体外,还适合于其它食品医药、腐蚀性等流体。特殊流体请另行与我司联系。

■ 用途

适用于各类装置、精细化工、食品、石油化学、医药品等工厂设备、装置等小口径管路上的自动开闭。同时也可作为集中控制系统用阀。

⚠ 注意

1. 粉尘流体、泥浆、砂浆混合物不可使用。
2. 在下述使用条件下,请与我司联系
 - 在树脂制管路上使用金属电动球阀时
 - 在使用粘性物质,蒸气或真空等条件下
 - 流体流速在3m/s以上的情况下
 - 使用非标电压时
3. 三通阀在流体背压高的情况下,可能出现混合。
4. 阀门的一般注意事项请参考样本J-201。

■ 阀体规格

- 最高使用压力 0.98Mpa
- 检查压力 阀体耐压 2.06Mpa
1.04Mpa [5UTWE]
- 密封泄漏 0.59Mpa

■ CV 值

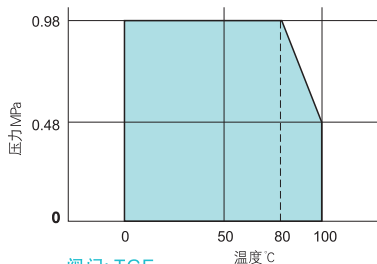
产品号	公称通径(英寸)	1/4	3/8	1/2	3/4	1	1 1/4	1 1/2	2
TE · TLE※		-	2.1	5.6	15	27	45	85	120
TNE		0.5	1	3	6	11	17	28	37
TGE		-	2.1	5.6	15	27	-	-	-
TUE · TLUE		-	-	3	6.2	-	-	-	-
TKE · TKSE※		0.9	2.4	3.4	6.1	-	-	-	-
TNVE		-	-	3	7.3	13	17	-	-
TKVE				2	3.6	6.5			
UTE · UTGE※		1	2	5	10	15	20	37	60
TRE · UTRE				3.4	6	11.5			
TFE · UTFE		-	-	18	46	58	92	170	-
5/10 UTWE		-	6.5	18	46	58	-	-	-
UTVE		0.5	1	2.2	3.9	7	-	-	-
VT · VTS · 10VT		-	-	12	23	46	65	104	-

※TLE的口径在 1/2" 以上、TKSE的口径在 3/4" 以下、UTGE的口径在 1" 以下。

■ 球阀的密封面特性

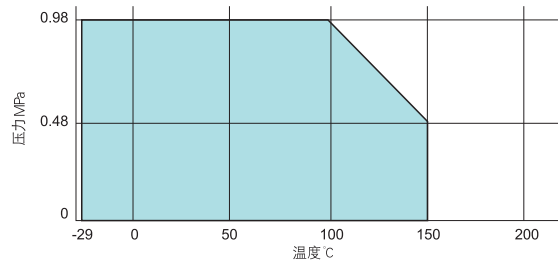
阀门: TE · TFE · TLE · TNE · TUE
TLUE · TNVE · UTE · UTFE ·
5/10UTWE · UTVE

- 流体: 水 · 油 · 空气(无冻结)
- 标准密封面: PTFE
- O型圈: FPM



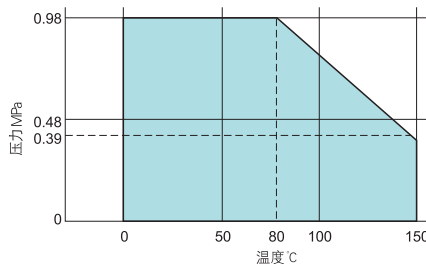
阀门: TGE

- 流体: 水 · 油 · 空气(无冻结)
- 标准密封面: 加入填充材料的PTFE
- 填料: 加入镍铬铁合金的石墨



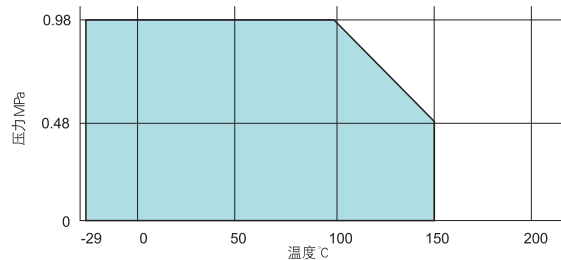
阀门: TE · TFE · TLE · TUE · TLUE ·
UTE · UTFE · 5/10UTWE

- 流体: 水 · 油 · 空气 · 饱和蒸气(无冻结)
- 密封面: 加入填充材料的PTFE*
- O型圈: 特殊 FPM*



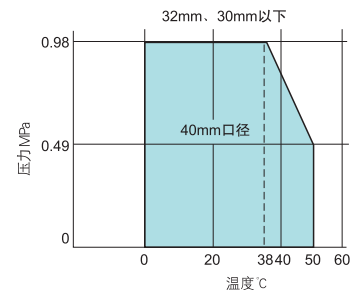
阀门: UTGE

- 流体: 水 · 油 · 空气 · 饱和蒸气(无冻结)
- 密封面: 加入填充材料的PTFE
- 填料: 加入镍铬铁合金的石墨



阀门: VT · VTS · 10VT

- 流体: 药液 · 处理水
- 标准密封面: PTFE
- O型圈: EPDM*



* 按照上述特性, 请在订货时注明密封面与O型圈的材料. 但 1 1/2"、2" 不可指定。

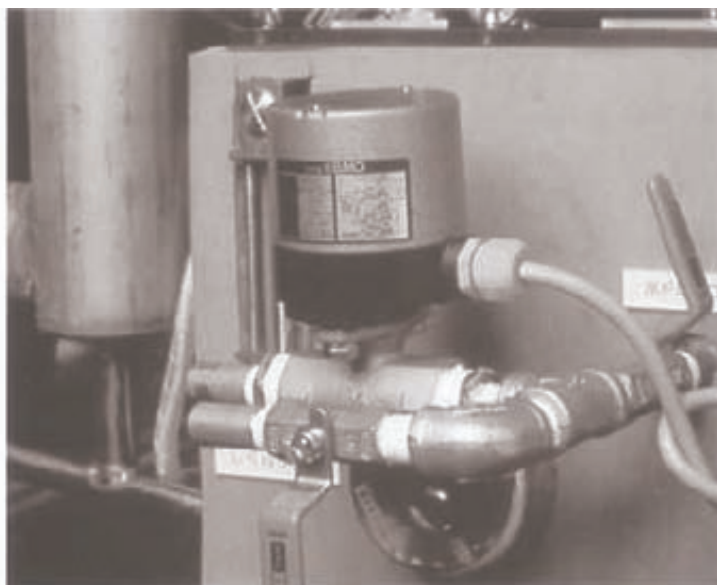
※TKE、TKVE、TKSE的密封面特性请见第22页。

※对使用环境温度的要求, 要根据执行机构规格来决定, 请参照执行机构规格。

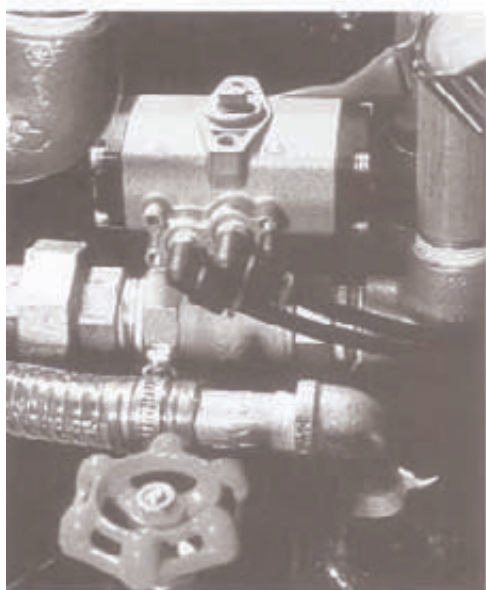
适合小口径管路自动控制要求 品种多样的KITZ小型自动操作球阀

在各类设备、装置的小口径管路上，流体集中控制、装置的系统化以及自动阀门采用等正日益得到发展。

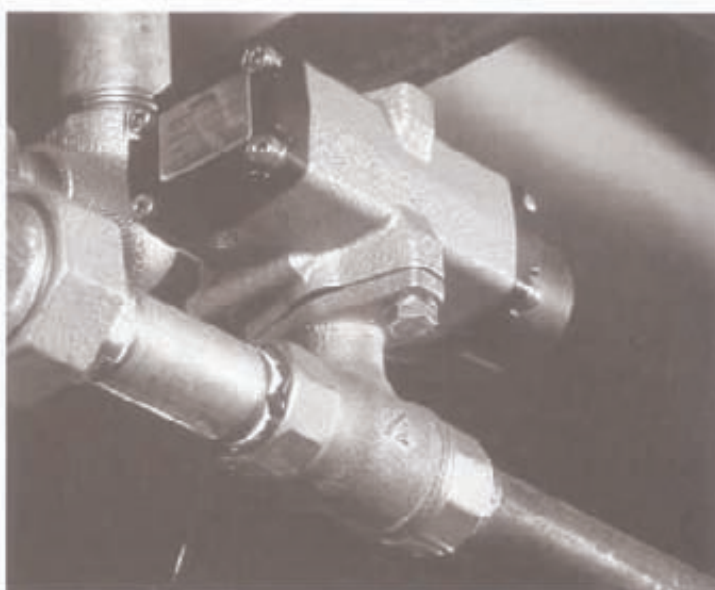
KITZ应建筑设备等各类工业装置的发展需求，结合小口径管路自动操作化的发展，开发了体积小、重量轻、性能佳的电动、气动执行机构，可配置在各类小口径阀门上，并形成了标准化小型自动操作球阀。



▲ EA100-1型



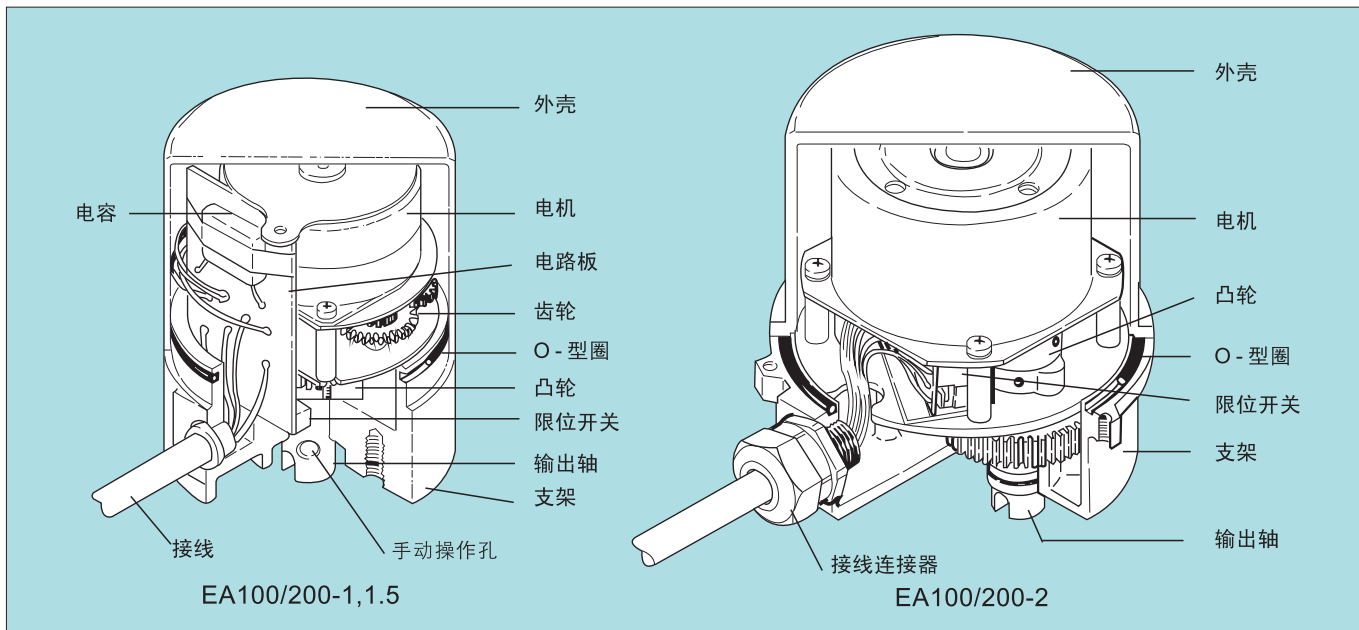
▲ C型



▲ CS型

小型电动执行机构的构造

■ 电动执行机构的构造



特点

- **小型、高功能的电动执行机构**
电机体积小、性能佳、开闭速度快、具有小型优化的特点。同时其电力消耗低、动作完成后电源关闭，经济实惠。
- **结构简单、可进行手动操作**
由最小数量的零件构成、故障非常少、耐用性好。在停电等紧急情况下可进行手动开闭操作。
- **解决了电磁阀易发生的问题**
可以解决一般电磁阀易产生的水锤、异物吞啮等问题。
- **适合于各类需求**
电源类型为 AC100/200V、DC12/24V、且内置继电器，带有端子箱，为180度旋转式，形成了系列标准化，满足用户需求
- **防止线圈烧损**
为防止电机线圈烧损而配备了过载保护装置。
- **室内、室外通用型**
可在室内管线中使用。

■ 各种型号执行机构的功能

驱动器型号	电源	功能
EA100/200型	AC100/200V (交流50/60Hz共用)	90度正逆旋转
EAB100/200型		90度正逆旋转带端子箱
EAL100/200型		90度正逆旋转(内置继电器，可并行运转)
EALB100/200型		90度正逆旋转(内置继电器，带端子箱，可并行运转)
EAH100/200型		180度正逆旋转
EAHB100/200型		180度正逆旋转，带端子箱。
ED12/24型	DC12/24V(直流)	90度正逆旋转(可带端子箱)
EC100/200型	AC100/200V (交流50/60Hz共用)	90度单向旋转
ECR100/200型		90度单向旋转(内置继电器，可并行运转)
ECS100/200型		180单向旋转
ECSR100/200型		90度单向旋转(内置继电器，可并行运转)
EAE100/200型		AC100/200V(交流50/60Hz共用)
U24/100/200型	AC24/100/200V	90度正逆旋转

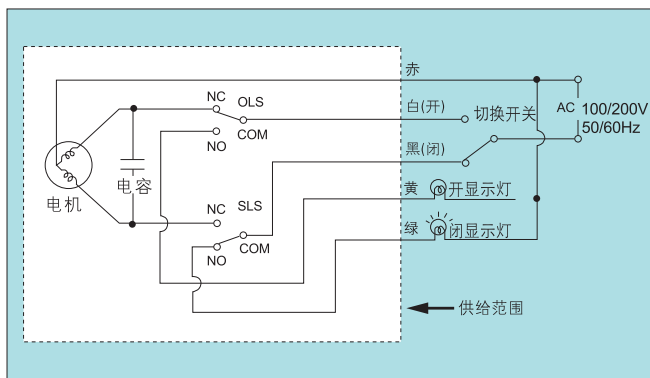
EA100/200 型规格

规格	型式	EA 100-1	EA 200-1	EA 100-1.5	EA 200-1.5	EA 100-2	EA 200-2
电源(单相) 50/60Hz		AC 100V	AC 200V	AC 100V	AC 200V	AC 100V	AC 200V
额定电流		90mA	50mA	90mA	50mA	100mA	50mA
最大消耗电力		9W	10W	9W	10W	10W	
开闭时间	50Hz	约 6 秒		约 12 秒		约 15 秒	
	90° 60Hz	约 5 秒		约 10 秒		约 13 秒	
最大输出扭矩		1.9N·m		3.9N·m		9.8N·m	
额定操作间隔时间		连续					
绝缘等级		E种					
微小开关接点容量		AC 125V 2A (电阻负荷)		AC 250V,0.6A (电阻负荷)		AC 125V 3A (电阻负荷) AC 250V,3A (电阻负荷)	
限位开关		开、闭各1个(有电压)					
绝缘耐压		AC 1500V (1分钟)					
绝缘电阻		10MΩ以上(DC 500V)					
使用环境		可在室外使用					
环境温度		-20℃ ~ +50℃					
安装方向		竖直 ~ 水平					
电源线		漆包线·5芯·长700mm					
连接方式		0.3mm ²			0.5mm ²		
润滑方式		润滑油					
过载保护装置		电阻保护					
喷漆		支架: 黑色 外罩: 浅兰色锤纹					
防水结构		相当于 IEC529 IP 56					

※对规格有其它要求情况下, 请与我司联系。

EA 型回路图

EA100/200-1~2



- 执行机构的旋转方向(从上部看)
 - 红-白: 通电时, 阀门左转, 直至全开停止。
 - 红-黑: 通电时, 阀门右转, 直至全关停止。
- 限位开关的动作
 - OLS: 在阀门全开的位置电机电源OFF(红-白: 断.白-黄: 通)
 - SLS: 在阀门全关的位置电机电源OFF(红-黑: 断.黑-绿: 通)

注: 左边回路图显示了阀门关闭动作完成时的状态。

用一个切换开关对多个执行机构、继电器以及泵等同时进行切换控制时, 必须在切换开关与执行机构之间加一个继电器接点, 以防止电流恶性循环。
微小电流负载 (灯, 继电器) 等有时会引起限位开关接点接触不良, 建议不要使用, 或请与我司具体协商。

- 注: ·EAB100/200-1·1.5·2的端子号为红=1、白=2、黑=3、黄=4、绿=5。
- 用继电器接点驱动电机时, 要保证接点有足够的容量。具体应选择比KITZ执行机构内藏微小开关接点容量大的继电器。
 - 如接点容量不够大, 接点间会存在高电压, 使接点溶化, 导致运行不良。