

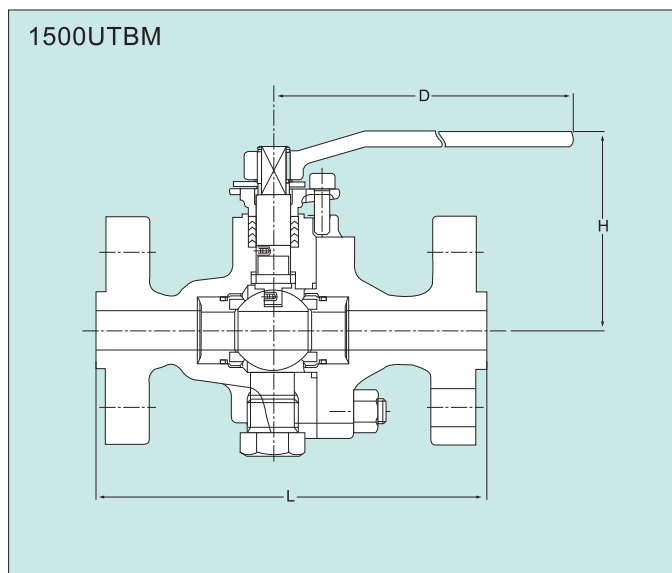
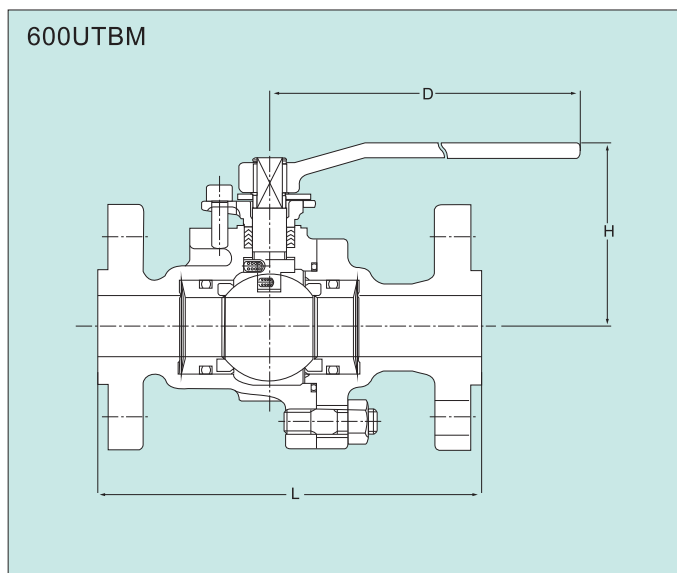
压力级 600/1500 不锈钢球阀

全口径，两片式，侧盖式设计

特点:

- 防静电装置
- 防逸出阀杆
- 火烧试验认证*
- 双“D”型阀杆头
- 球体阀座: 压力级600: 强化PTFE+MoS₂
压力级1500: 尼龙+MoS₂

压力-温度基准见第7页
结构和材料参见第46页



600UTBM 的尺寸

单位: mm

阀门尺寸	in.	1/2	3/4	1	1 1/2
	mm	15	20	25	40
球口径		13	19	25	38
L		165	190	216	241
H		105	108	130	118
D		130	130	160	230

阀门操作装置
手柄传动

压力试验
壳体(水压): 14.99MPa(2175psi)
阀座(气压): 0.55MPa(80psi)

可选件
★ 柔性石墨填料和柔性石墨垫片
(见12页和46页)

1500UTBM 的尺寸

单位: mm

阀门尺寸	in.	1/2	3/4	1	1 1/2
	mm	15	20	25	40
球口径		13	19	25	38
L		216	229	254	305
H		92	115	122	157
D		160	230	230	400

阀门操作装置
手柄传动

压力试验
壳体(水压): 37.23MPa(5400psi)
阀座(气压): 0.55MPa(80psi)

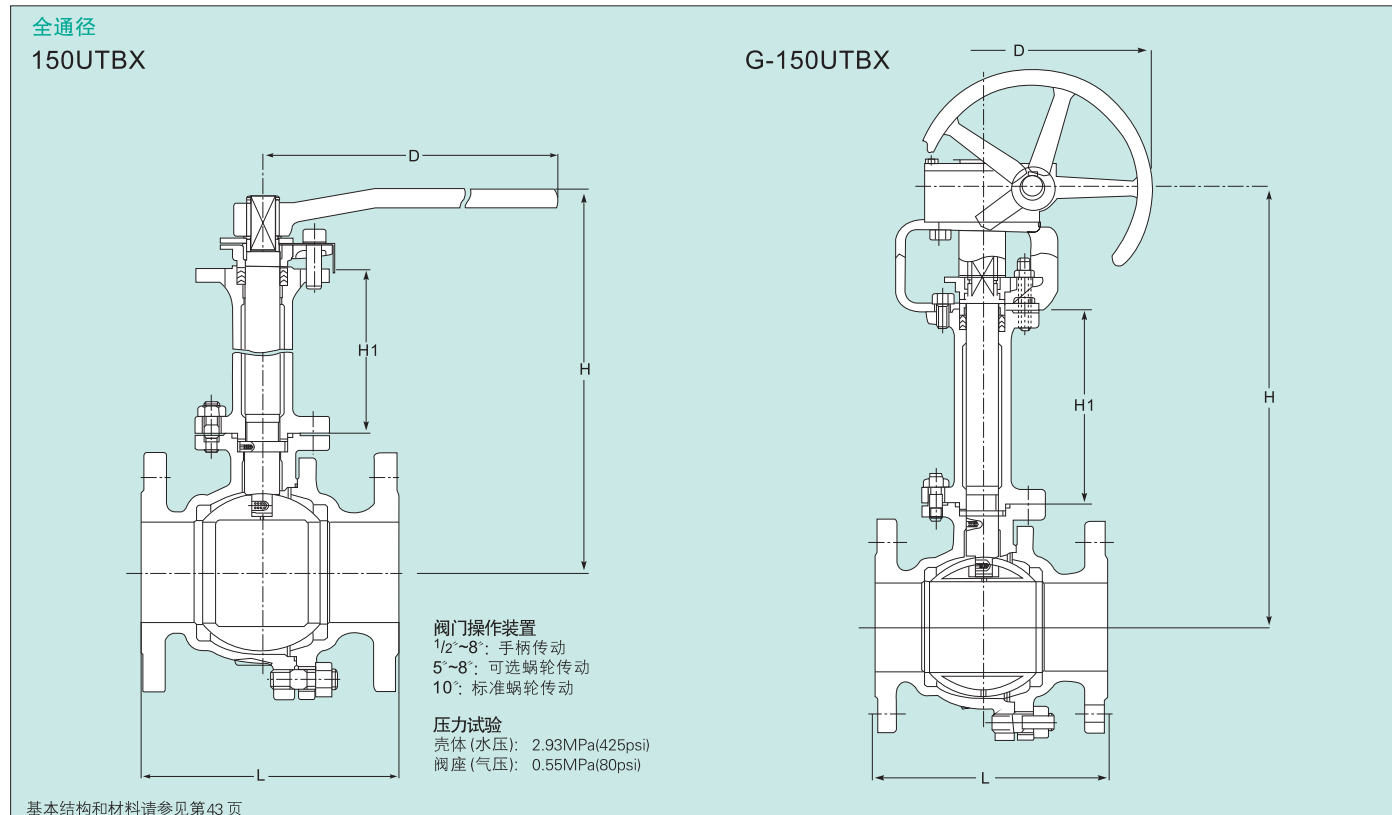
可选件
★ 柔性石墨填料和柔性石墨垫片
(见12页和46页)

压力级 150 低温工况球阀

特点:

- 加长阀杆保证了阀杆密封和防冻。
- 加长阀杆与阀体采用螺栓连接，不采用焊接。
- 为了保证阀杆的垂直，在阀杆的顶部和底部分别放置了阀杆衬套。

最低工作温度: -80°C



150UTBX 的尺寸

单位: mm

阀门尺寸	in.	1/2	3/4	1	1 1/2	2	2 1/2	3	4	5	6	8
	mm	15	20	25	40	50	65	80	100	125	150	200
球口径		15	20	25	40	50	65	80	100	125	150	200
L		108	117	127	165	178	190	203	229	356	394	457
H		272	275	314	309	314	372	382	445	465	555	615
H1		140	140	150	170	170	190	190	220	220	220	220
D		130	130	160	230	230	400	400	460	460	1000	1500

标准材料

部件名称	材料
阀体	CF8
体盖	CF8
阀盖	CF8
阀杆	304
球体	304/CF8
压盖	CF8
填料	PTFE
球体阀座	HYPATITE [®] PTFE
垫片	添加陶瓷的 PTFE
阀盖螺栓/螺母	B8/8
压盖螺栓	B8
压盖螺栓/螺母	B8/8

G-150UTBX 的尺寸

单位: mm

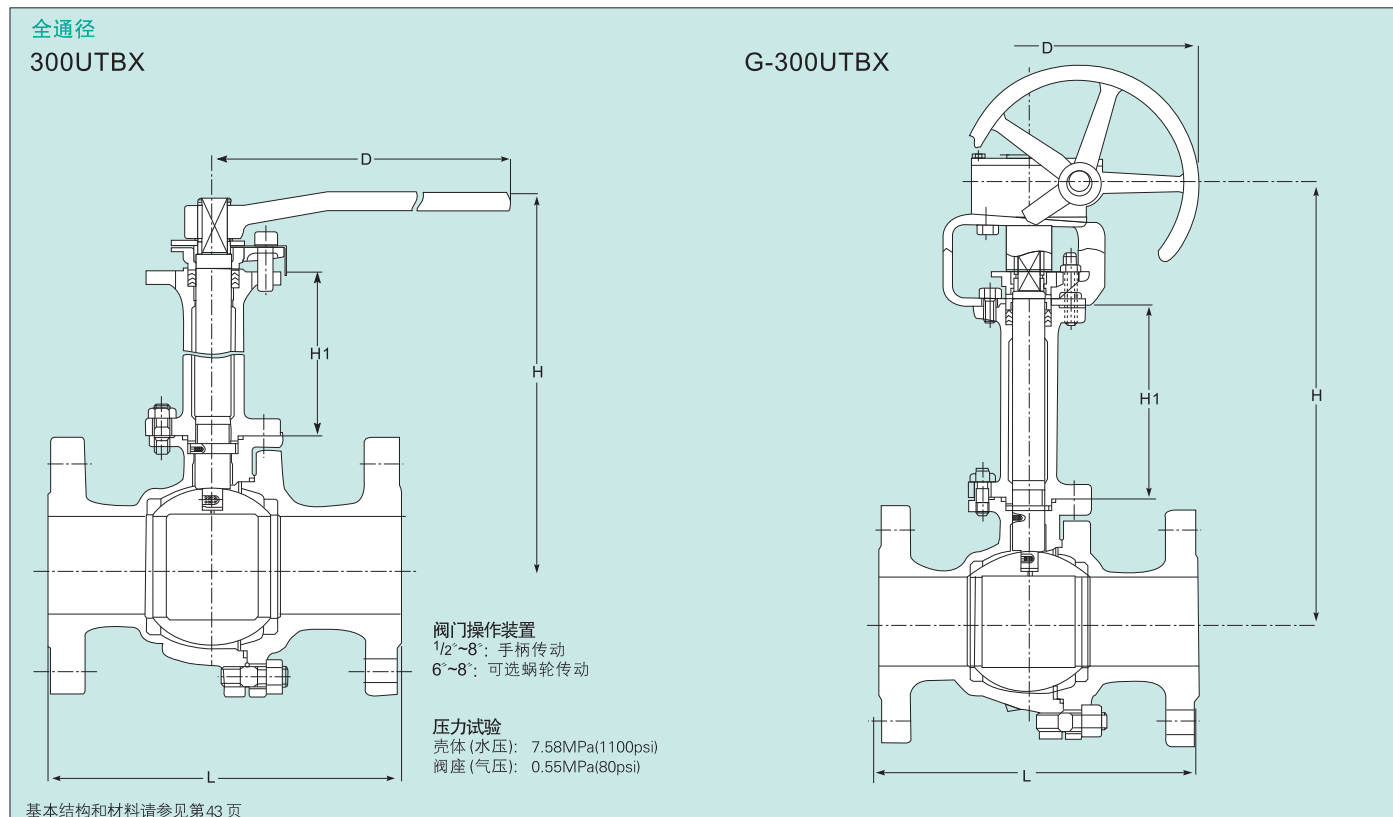
阀门尺寸	in.	5	6	8	10
	mm	125	150	200	250
球口径		125	150	200	250
L		356	394	457	533
H		559	599	676	762
H1		220	220	220	240
D		310	310	360	500

压力级 300 低温工况球阀

特点:

- 加长阀杆保证了阀杆密封和防冻。
- 加长阀杆与阀体采用螺栓连接，不采用焊接。
- 为了保证阀杆的垂直，在阀杆的顶部和底部分别放置阀杆衬套。

最低工作温度: -80°C



300UTBX 的尺寸

单位: mm

阀门尺寸	in.	1/2	3/4	1	1 1/2	2	3	4	6	8
	mm	15	20	25	40	50	80	100	150	200
球通径		15	20	25	40	50	80	100	150	200
L		140	152	165	190	216	283	305	403	502
H		272	275	314	309	314	382	485	555	615
H1		140	140	150	170	170	190	220	220	220
D		130	130	160	230	230	400	750	1000	1500

G-300UTBX 的尺寸

单位: mm

阀门尺寸	in.	6	8
	mm	150	200
球通径		150	200
L		403	502
H		599	676
H1		220	220
D		310	360

标准材料

部件名称	材料
阀体	CF8
体盖	CF8
阀盖	CF8
阀杆	304
球体	304/CF8
压盖	CF8
填料	PTFE
球体阀座	HYPATITE [®] PTFE
垫片	添加陶瓷的 PTFE
阀盖螺栓 / 螺母	B8/8
压盖螺栓	B8
压盖螺栓 / 螺母	B8/8

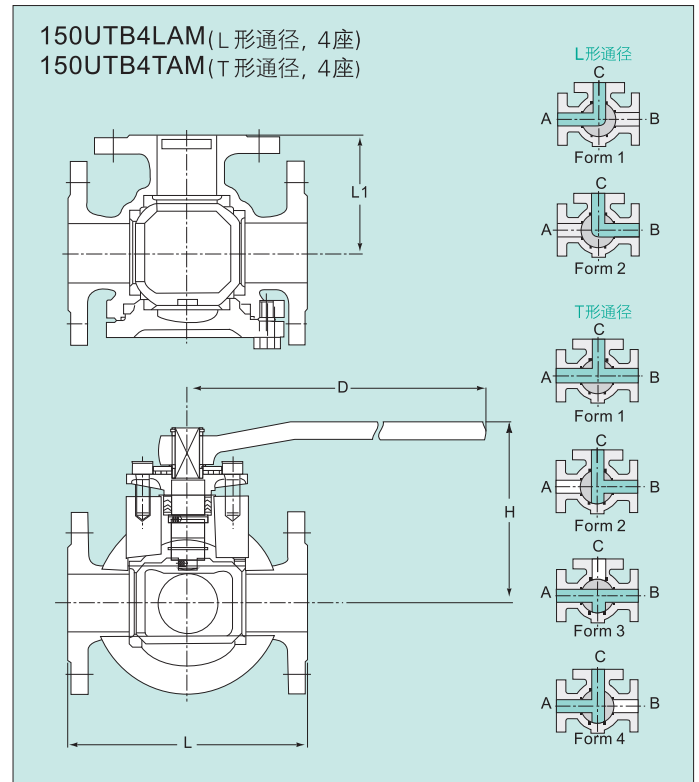
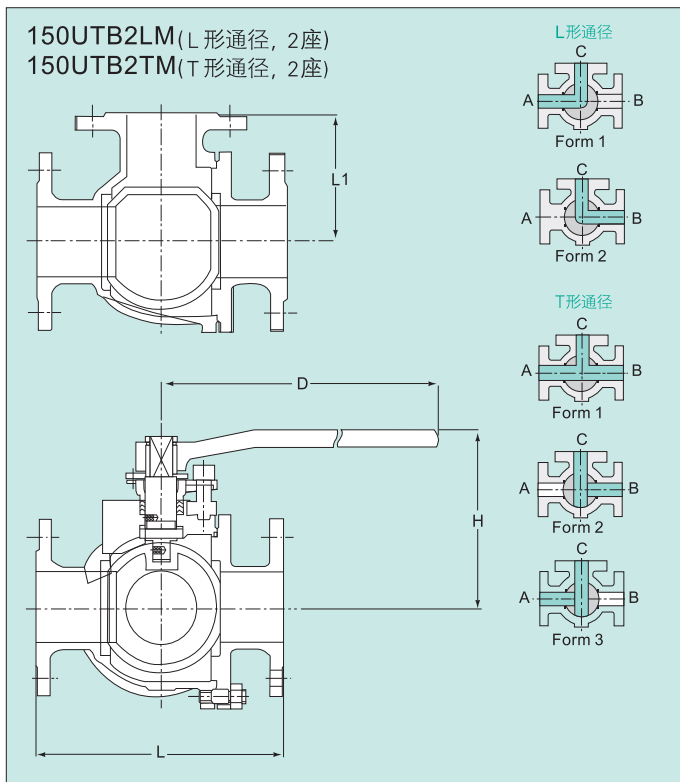
压力级 150 不锈钢三通球阀

全通径, 2座或4座, 两片式, 侧盖式设计

特点:

- 用于分流或混流。
- 配上相应配套管件, 一个三通阀门可以代替几个阀门。
- 防静电装置。
- 防逸出阀杆。
- 双“D”型阀杆头。
- 高性能HYPATITE® PTFE球体阀座。
- KITZ 标准执行机构安装接盘。

压力-温度基准见第7页



150UTB2LM/2TM 的尺寸

单位: mm

阀门尺寸	in.	1	1 1/2	2	2 1/2	3	4	6*
	mm	25	40	50	65	80	100	150
球通径		25	38	51	65	76	102	127
L		165	210	220	250	262	342	437
L1		83	105	110	125	131	171	218
H		124	115	123	155	165	200	220
D		160	230	230	399	399	460	460

阀门操作装置

1"~6": 手柄传动

6": 可选蜗轮传动

压力试验

壳体 (水压): 2.93MPa(425psi)

阀座 (气压): 0.55MPa(80psi)

注

可选 JIS10K 型

150UTB4LAM/4TAM 的尺寸

缩径

单位: mm

阀门尺寸	in.	1/2	3/4	1	1 1/2	2	2 1/2	3	4	5*	6*	8*
	mm	15	20	25	40	50	65	80	100	125	150	200
球通径		15	19	25	38	51	64	76	102	100	125	150
L		120	135	154	177	220	240	262	342	348	407	463
L1		65	68	77	88	100	120	131	171	174	203	231
H		128	132	135	146	155	185	198	267	267	290	335
D		160	160	160	399	399	460	460	1000	1000	1000	1500

阀门操作装置

1/2"~8": 手柄传动

5"~8": 可选蜗轮传动

压力试验

壳体 (水压): 2.93MPa(425psi)

阀座 (气压): 0.55MPa(80psi)

注

可选 JIS10K 型

缩径

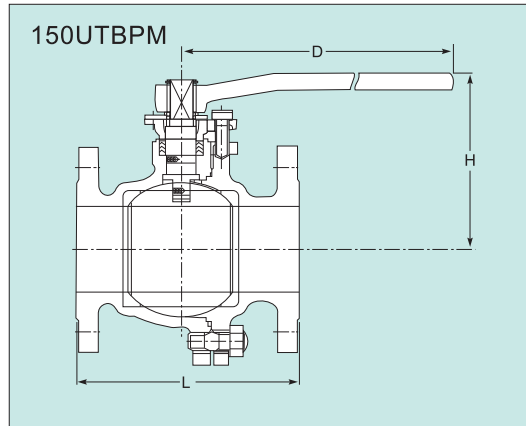
压力级 150 不锈钢无空腔球阀

全口径，两片式，侧盖式设计

压力 - 温度基准见第 6 页

特点:

- 关闭后球体与阀体之间无空腔式独特设计
- 防静电阀杆
- 防逸出装置
- 双“D”型阀杆头
- 高性能HYPATITE® PTFE球体阀座
- KITZ 标准执行机构安装接盘



阀门操作装置

1/2"~8": 手柄传动
5"~8": 可选蜗轮传动

压力试验

壳体 (水压): 2.93MPa(425psi)
阀座 (气压): 0.55MPa(80psi)

尺寸

单位: mm

阀门尺寸	in.	1/2	3/4	1	1 1/2	2	2 1/2	3	4	5	6	8
	mm	15	20	25	40	50	65	80	100	125	150	200
球通径		15	20	25	40	50	65	80	100	125	150	200
L		108	117	127	165	178	190	203	229	356	394	457
H		102	105	124	115	120	155	165	200	220	295	355
D		130	130	160	230	230	400	400	460	460	1000	1500

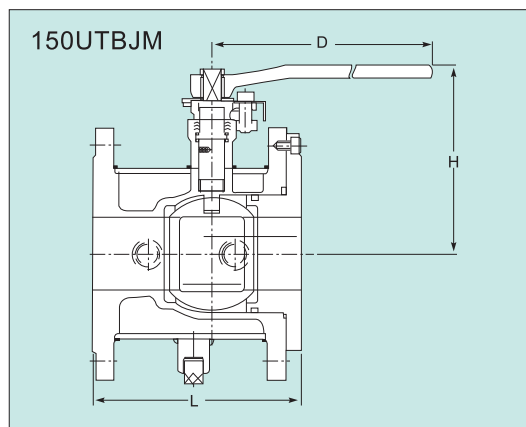
压力级 150 不锈钢夹套式球阀

全口径

压力 - 温度基准见第 6 页

特点:

- 全夹套式保温设计
- 防静电阀杆
- 双“D”型阀杆头
- 高性能HYPATITE® PTFE球体阀座
- KITZ 标准执行机构安装接盘



阀门操作装置

1/2"~6": 手柄传动
6": 可选蜗轮传动

压力试验

壳体 (水压): 2.93MPa(425psi)
阀座 (气压): 0.55MPa(80psi)
夹套 (水压): 2.07MPa(300psi)

注

- 260°C (500°F) 时, 最大允许使用压力为 1.37MPa(199psi)
- 可选 JIS10K 型

尺寸

单位: mm

阀门尺寸	in.	1/2	3/4	1	1 1/2	2	2 1/2	3*	4*	6*
	mm	15	20	25	40	50	65	80	100	150
球通径		15	20	25	40	50	65	65	80	125
L		110	120	130	165	180	190	200	230	270
H		131	135	150	150	157	188	188	213	258
D		130	130	160	230	230	400	400	400	460

*缩径, 产品号: 150UTRJM

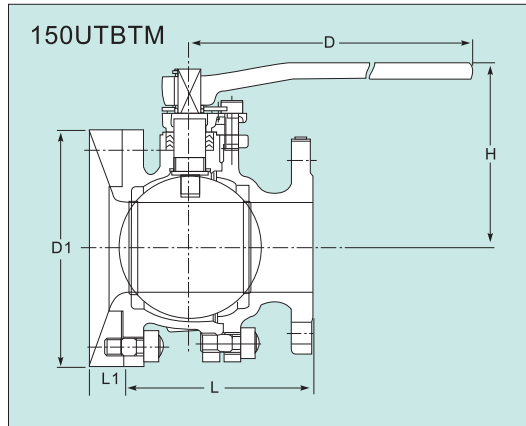
压力级 150 不锈钢罐底球阀

全口径，两片式，侧盖式设计

压力 - 温度基准见第 6 页

特点:

- 可直接安装在容器底部
- 流体流出均匀平衡
- 防静电阀杆
- 防逸出装置
- 双“D”型阀杆头
- 高性能HYPATITE® PTFE球体阀座
- KITZ 标准执行机构安装接盘



阀门操作装置

1"~6": 手柄传动

压力试验

壳体 (水压): 2.93MPa(425psi)

阀座 (气压): 0.55MPa(80psi)

夹套 (水压): 2.07MPa(300psi)

注

· 最高使用温度为 200°C (392°F)

· 也可提供 300 压力级及

JIS10K/20K 的产品

尺寸

单位: mm

阀门尺寸	in.	1	1 1/2	2	2 1/2	3	4	5	6	8	10
	mm	25	40	50	65	80	100	125	150	200	250
球口径		25	40	50	65	80	100	125	150	关于尺寸请联系KITZ公司	
L		102	125	142	160	171	176	255	292		
H		150	134	143	177	187	222	242	312		
D		160	230	230	400	400	460	460	1000		
L1		35	35	41	43	45	53	53	53		
D1		135	155	175	185	210	280	305	330		

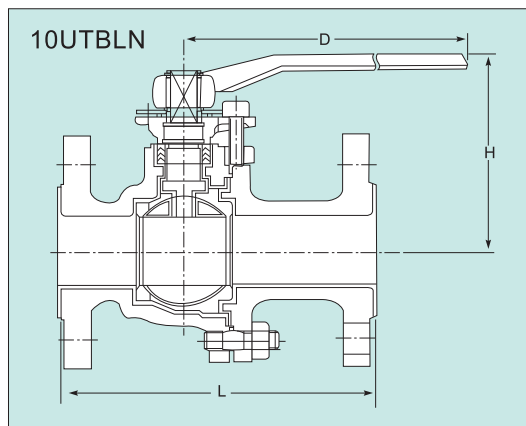
JIS 10K PFA衬里球阀

全口径，两片式，侧盖式设计

压力 - 温度基准见第 7 页

特点:

- 强耐腐蚀PFA衬里
- 无孔式精细衬里
- 耐高温材料PFA
- 无另加涂层
- 双“D”型阀杆头
- 高性能HYPATITE® PTFE球体阀座
- KITZ 标准执行机构安装接盘



阀门操作装置

1/2"~4": 手柄传动

压力试验

壳体 (水压): 2.93MPa(425psi)

阀座 (气压): 0.55MPa(80psi)

注

可选 JIS10K 型

尺寸

单位: mm

阀门尺寸	in.	1/2	3/4	1	1 1/2	2	2 1/2	3	4
	mm	15	20	25	40	50	65	80	100
球口径		15	20	25	38.5	51	65	76	102
L		140	152	165	191	216	240	250	280
H		98	105	111	136	146	167	178	207
D		135	135	150	250	250	400	400	500

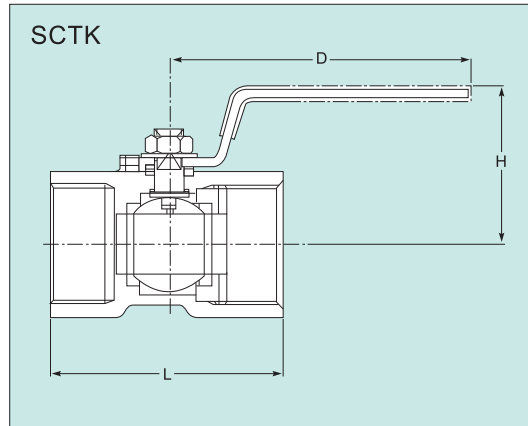
600/1000 型碳钢球阀

缩径，整体式，螺纹端口

压力 - 温度基准见第8页

特点:

- 防逸出阀杆
- 端螺纹种类:
 - Rc 螺纹 BS21 (Fig. SCKT)
 - NPT 螺纹 ASME B1.20.1 (Fig. AKSCKT)



标准材料

部件名称	材料
阀体	WCB
球体	316 或 304*1
阀杆	316 或 304*2
球体阀座	添加玻璃纤维的 PTFE 或 HYPATITE® PTFE*3
填料	添加玻璃纤维的 PTFE
手柄	套塑不锈钢

*1 304 用于 3/4" 以上口径
 *2 304 用于 1/2" 以上口径
 *3 HYPATITE® PTFE 用于 1000 型
 结构长度: KITZ 标准

尺寸

单位: mm

阀门尺寸	in.	1/4	3/8	1/2	3/4	1	1 1/4	1 1/2	2
	mm	8	10	15	20	25	32	40	50
球通径		4.5	6.8	9.2	12.5	16	20	24.5	32
L		39	44	56.5	59	71	78	83	100
H		31	36	41	44	48	54	65	72
D		60	70	85	85	100	100	125	125

阀门操作装置

手柄传动
 可选用 T 形手柄 (仅用于 3/4" 以上口径)

压力试验

壳体 (水压):
 600 型: 6.20MPa(900psi)
 1000 型: 10.34MPa(1500psi)
 阀座 (气压): 0.55MPa(80psi)

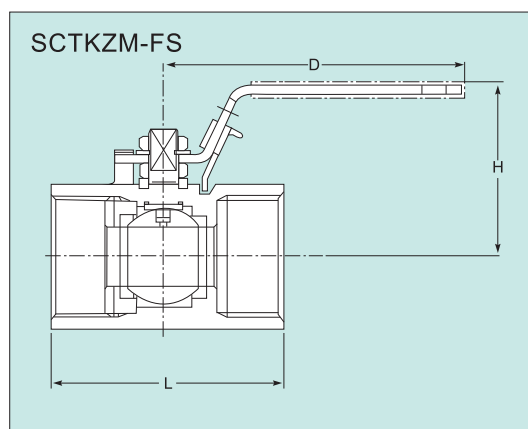
150/2000 型碳钢球阀

缩径，整体式，防火型，螺纹端口

压力 - 温度基准见第9页

特点:

- 防逸出阀杆
- API 607 防火型
- 端螺纹种类:
 - Rc 螺纹 BS 21 (Fig. SCKTZM-FS)
 - NPT 螺纹 ASME B1.20.1 (Fig. AKSCKTZM-FS)



标准材料

部件名称	材料
阀体	WCB
衬垫	316 或 CF8M
球体	316
阀杆	316
球体阀座	HYPATITE® PTFE
填料	柔性石墨*
手柄	套塑碳钢

* 可选作非耐火型 PTFE 填料
 结构长度: KITZ 标准

尺寸

单位: mm

阀门尺寸	in.	1/4	3/8	1/2	3/4	1	1 1/4	1 1/2	2
	mm	8	10	15	20	25	32	40	50
球通径		4.6	6.9	9.1	12.4	16	20	24.4	32
L		50	52.1	65	70.1	80	95	100.1	114
H		28.4	29.5	49	52.1	54.6	59.4	68.1	73.4
D		71.1	82	89.9	89.9	110	110	140	140

阀门操作装置

手柄
 可选用椭圆手轮

压力试验

壳体 (水压):
 1500 型: 15.51MPa(2250psi)
 2000 型: 20.68MPa(3000psi)
 阀座 (气压): 0.55MPa(80psi)