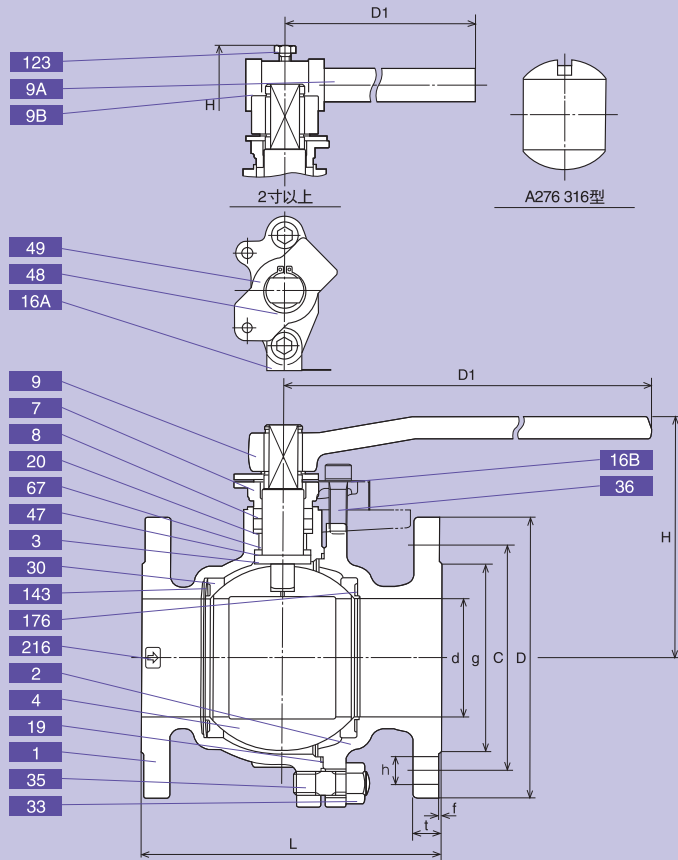


## ● 金属密封球阀 (阀内件5H)

### 150 / 10UTB5H (M)



### 结构和材料

编号	部件	规格
		150UTB5H
1	阀体	A351 Gr. CF8
2	阀盖	A351 Gr. CF8
3	阀杆	JIS SUS630*1
4	球体	A351 Gr. CF8M*2或 A276 316*2型
7	压盖	A351 Gr. CF8
8	压盖填料	柔性石墨
9	手柄	球墨铸铁
9A	手柄杆	碳钢(2寸以上)
9B	手柄头	球墨铸铁(2寸以上)
16A	铭牌	铝
16B	垫圈	碳钢
19	垫片	柔性石墨
20	压紧垫圈	A276 316型
30	阀座	A276 316型+Ni-Cr 合金
33	杯形螺母	A194 Gr. 8
35	盖螺栓	A193 Gr. B8
36	压盖螺栓	A193 Gr. B8
47	止推垫圈	碳
48	扣环	A276 304型
49	制动器	A276 304型(1 1/2寸以上)
67	阀杆轴承	碳
123	手柄螺栓	碳钢(2寸以上)
143	阀座弹簧	A276 316型
176	阀座垫片	柔性石墨
216	压力指向牌	A276 304型

\*1 相当于 ASTM A 564 630型

\*2 Cr. 镀层

### 尺寸: 150UTB5H (M)

单位:mm

通径		d	H	D1	L	连接法兰							
						D	螺栓孔			螺栓尺寸	g	t	f
英寸	毫米	C	NO.	h									
1/2	15	15	102	130	108	89	60.5	4	16	1/2	35	11.2	1.6
3/4	20	20	105	130	117	98	70.0	4	16	1/2	43	11.2	1.6
1	25	25	124	160	127	108	79.5	4	16	1/2	51	11.2	1.6
1 1/2	40	40	115	230	165	127	98.5	4	16	1/2	73	14.3	1.6
2	50	50	141	300	178	152	120.5	4	19	5/8	92	15.9	1.6
2 1/2	65	65	188	600	190	178	139.5	4	19	5/8	105	17.5	1.6
3	80	80	197	600	203	190	152.5	4	19	5/8	127	19.1	1.6
4	100	100	242	1000	229	229	190.5	8	19	5/8	157	23.9	1.6

### 尺寸: 10UTB5H (M)

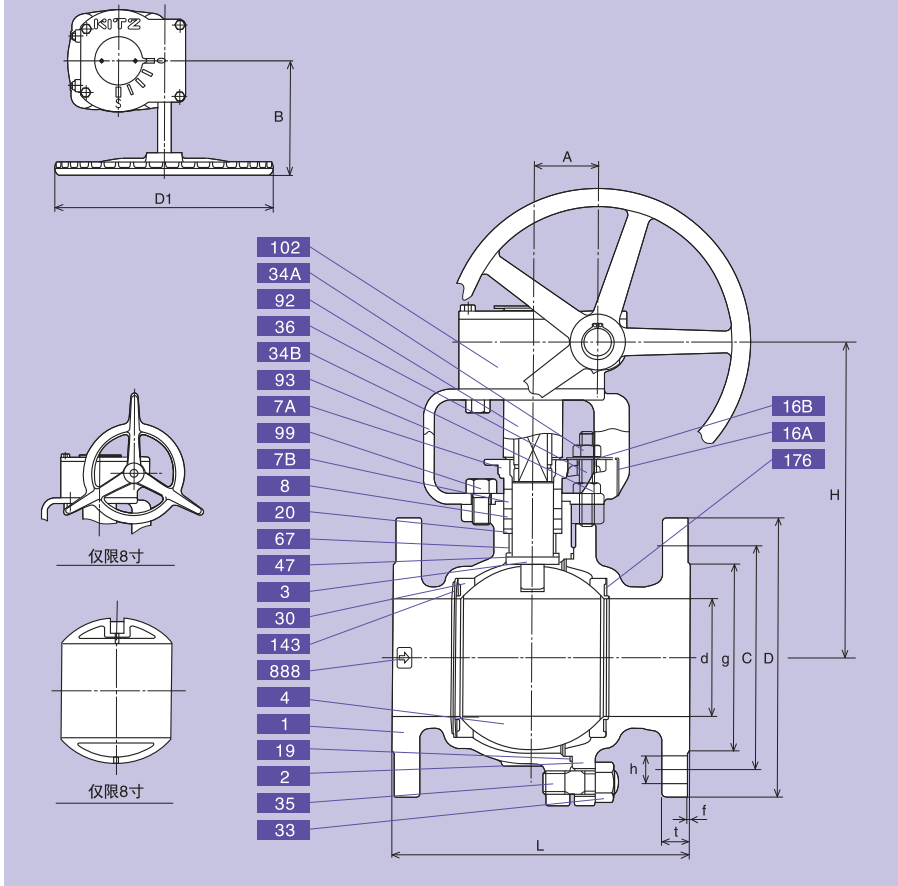
单位:mm

通径		d	H	D1	L	连接法兰							
						D	螺栓孔			螺栓尺寸	g	t	f
英寸	毫米	C	NO.	h									
15	1/2	15	102	130	110	95	70	4	15	M12	51	12	1
20	3/4	20	105	130	120	100	75	4	15	M12	56	14	1
25	1	25	124	160	130	125	90	4	19	M16	67	14	1
32	1 1/4	32	130	160	140	135	100	4	19	M16	76	16	2
40	1 1/2	40	115	230	165	140	105	4	19	M16	81	16	2
50	2	50	141	300	180	155	120	4	19	M16	96	16	2
65	2 1/2	65	188	600	190	175	140	4	19	M16	116	18	2
80	3	80	197	600	200	185	150	8	19	M16	126	18	2
100	4	100	242	1000	230	210	175	8	19	M16	151	18	2

备注: (1)请按箭头指示方向安装阀门。

## ● 金属密封球阀 (阀内件5H)

### G-150 / 10UTB5H (M)



### 结构和材料

编号	部件	规格
		G-150UTB5H
1	阀体	A351 Gr. CF8
2	阀盖	A351 Gr. CF8
3	阀杆	JIS SUS630*
4	球体	A351 Gr.CF8M <sup>*2</sup> 或 A276 316 <sup>*2</sup> 型
7	压盖	A351 Gr.CF8
8	压盖填料	柔性石墨
16A	铭牌	铝
16B	垫圈	碳钢
19	垫片	柔性石墨
20	压紧垫圈	A276 316型
30	阀座	A276 316型+Ni-Cr 合金
33	杯形螺母	A194 Gr. 8
34A	压盖螺栓	A194 Gr. 8
34B	压盖螺母	A194 Gr. 8
35	盖螺栓	A193 Gr. B8
36	压盖螺栓	A193 Gr. B8
47	止推垫圈	碳钢
67	阀杆轴承	碳钢
92	连接器	碳钢
93	支架	球墨铸铁
99	螺栓	碳钢
102	齿轮箱	
143	阀座弹簧	A276 316型
176	阀座垫片	柔性石墨
216	压力指向牌	A276 304型

\*1 相当于 ASTM A 564 630型

\*2 Cr. 镀层

### 尺寸: G-150UTB5H (M)

单位:mm

通径		d	H	D1	L	连接法兰							A	B	
						D	螺栓孔			螺栓尺寸	g	t			f
英寸	毫米	C	NO.	h											
5	125	125	332	360	356	254	216.0	8	22	3/4	186	23.9	1.6	88.5	210
6	150	150	374	360	394	279	241.5	8	22	3/4	216	25.4	1.6	88.5	210
8	200	200	409	500	457	343	298.5	8	22	3/4	270	28.6	1.6	134	377

备注: (1)请按箭头指示方向安装阀门。

### 尺寸: G-10UTB5H (M)

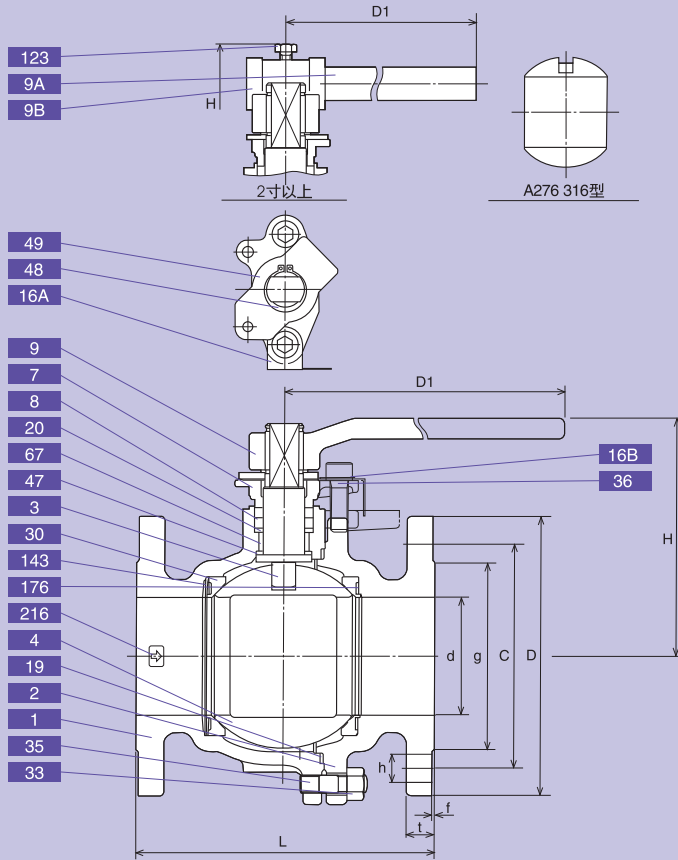
单位:mm

通径		d	H	D1	L	连接法兰							A	B	
						D	螺栓孔			螺栓尺寸	g	t			f
英寸	毫米	C	NO.	h											
125	5	125	332	360	300	250	210	8	23	M20	182	20	2	88.5	210
150	6	150	374	360	340	280	240	8	23	M20	212	22	2	88.5	210
200	8	200	409	500	450	330	290	12	23	M20	262	22	2	134	377

备注: (1)请按箭头指示方向安装阀门。

## ● 金属密封球阀 (阀内件5H)

### 150 / 10SCTB5H



### 结构和材料

编号	部件	规格
		150SCTB5H
1	阀体	A216 Gr. WCB
2	阀盖	A216 Gr. WCB
3	阀杆	JIS SUS630*1
4	球体	A351 Gr.CF8M*2或 A276 316*2型
7	压盖	A351 Gr.CF8
8	压盖填料	柔性石墨
9	手柄	球墨铸铁
9A	手柄杆	碳钢(2寸以上)
9B	手柄头	球墨铸铁(2寸以上)
16A	铭牌	铝
16B	垫圈	碳钢
19	垫片	柔性石墨
20	压紧垫圈	A276 316型
30	阀座	A276 316型+Ni-Cr 合金
33	杯形螺母	A194 Gr. 2H
35	盖螺栓	A193 Gr. B7
36	压盖螺栓	A193 Gr. B8
47	止推垫圈	碳
48	扣环	碳钢
49	制动器	A276 304型
67	阀杆轴承	碳钢
123	手柄螺栓	不锈钢(2寸以上)
143	阀座弹簧	A276 316型
176	阀座垫片	柔性石墨
216	压力指向牌	A276 304型

\*1 相当于 ASTM A 564 630型

\*2 Cr. 镀层

### 尺寸: 150SCTB5H

单位:mm

通径		d	H	D1	L	连接法兰							
英寸	毫米					D	螺栓孔			螺栓尺寸	g	t	f
						C	NO.	h					
1/2	15	15	102	130	108	89	60.5	4	16	1/2	35	11.2	1.6
3/4	20	20	105	130	117	98	70.0	4	16	1/2	43	11.2	1.6
1	25	25	124	160	127	108	79.5	4	16	1/2	51	11.2	1.6
1 1/2	40	40	115	230	165	127	98.5	4	16	1/2	73	14.3	1.6
2	50	50	141	300	178	152	120.5	4	19	5/8	92	15.9	1.6
2 1/2	65	65	187	600	190	178	139.5	4	19	5/8	105	17.5	1.6
3	80	80	197	600	203	190	152.5	4	19	5/8	127	19.1	1.6
4	100	100	242	1000	229	229	190.5	8	19	5/8	157	23.9	1.6

备注: (1)请按箭头指示方向安装阀门。

### 尺寸: 10SCTB5H

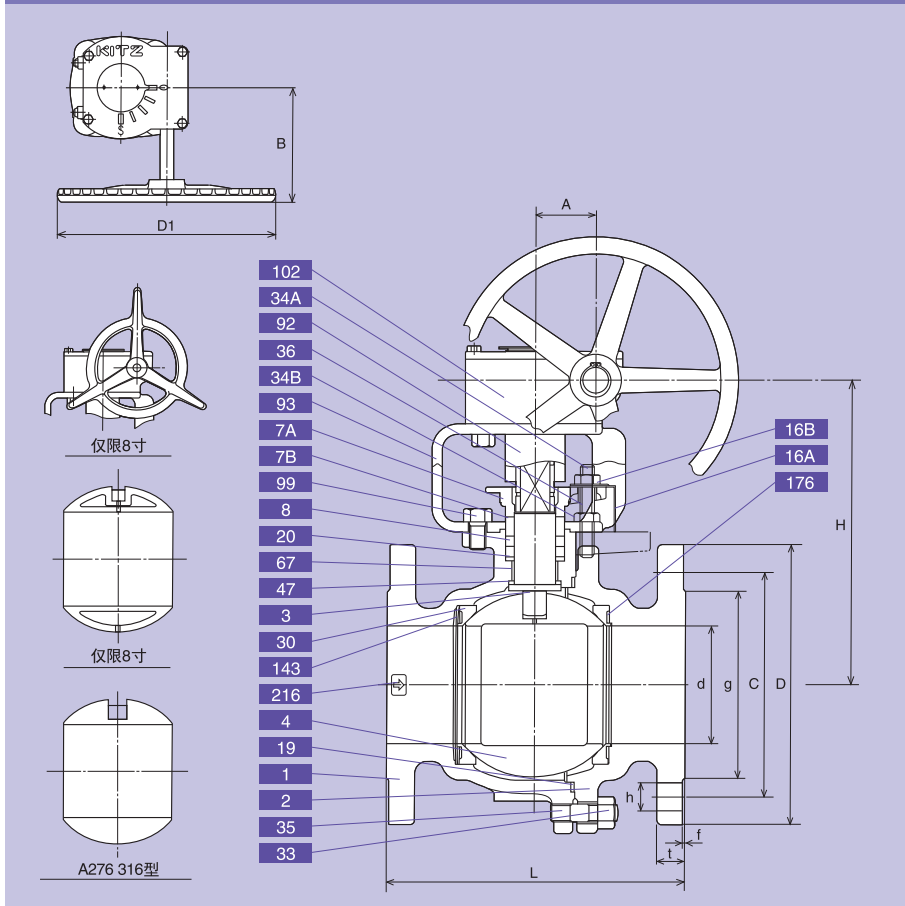
单位:mm

通径		d	H	D1	L	连接法兰							
英寸	毫米					D	螺栓孔			螺栓尺寸	g	t	f
						C	NO.	h					
15	1/2	15	102	130	108	95	70	4	15	M12	51	12	1
20	3/4	20	105	130	117	100	75	4	15	M12	56	14	1
25	1	25	124	160	127	125	90	4	19	M16	67	14	1
40	1 1/2	40	115	230	165	140	105	4	19	M16	81	16	2
50	2	50	141	300	178	155	120	4	19	M16	96	16	2
65	2 1/2	65	187	600	190	175	140	4	19	M16	116	18	2
80	3	80	197	600	203	185	150	8	19	M16	126	19.1	2
100	4	100	242	1000	229	210	175	8	19	M16	151	23.9	2

备注: (1)请按箭头指示方向安装阀门。(2)“t”应遵照ASME B16.5, 压力级150, 尺寸15~65毫米除外。

## ● 金属密封球阀 (阀内件5H)

### G-150 / 10SCTB5H



### 结构和材料

编号	部件	规格
		G-150SCTB5H
1	阀体	A216 Gr. WCB
2	阀盖	A216 Gr. WCB
3	阀杆	JIS SUS630* <sup>1</sup>
4	球体	A351 Gr. CF8M* <sup>2</sup> 或 A276 316* <sup>2</sup> 型
7	压盖	A351 Gr. CF8
8	压盖填料	柔性石墨
16A	铭牌	铝
16B	垫圈	碳钢
19	垫片	柔性石墨
20	压紧垫圈	A276 316型
30	阀座	A276 316型+Ni-Cr 合金
33	杯形螺母	A194 Gr. 2H
34A	压盖螺栓	A194 Gr. 8
34B	螺母	A194 Gr. 8
35	盖螺栓	A193 Gr. B7
36	压盖螺栓	A193 Gr. B8
47	止推垫圈	碳
67	阀杆轴承	碳
92	连接器	碳钢
93	支架	球墨铸铁
99	螺栓	碳钢
102	齿轮箱	
143	阀座弹簧	A276 316型
176	阀座垫片	柔性石墨
216	压力指示牌	A276 304型

\*1 相当于 ASTM A 564 630型

\*2 Cr. 镀层

### 尺寸: G-150SCTB5H

单位:mm

通径		d	H	D1	L	连接法兰								A	B
						D	螺栓孔			螺栓尺寸	g	t	f		
英寸	毫米	C	NO.	h											
6	150	150	374	360	394	279	241.5	8	22	3/4	216	25.4	1.6	88.5	210
8	200	200	409	500	457	343	298.5	8	22	3/4	270	28.6	1.6	134	377

备注: (1) 请按箭头指示方向安装阀门。

### 尺寸: G-10SCTB5H

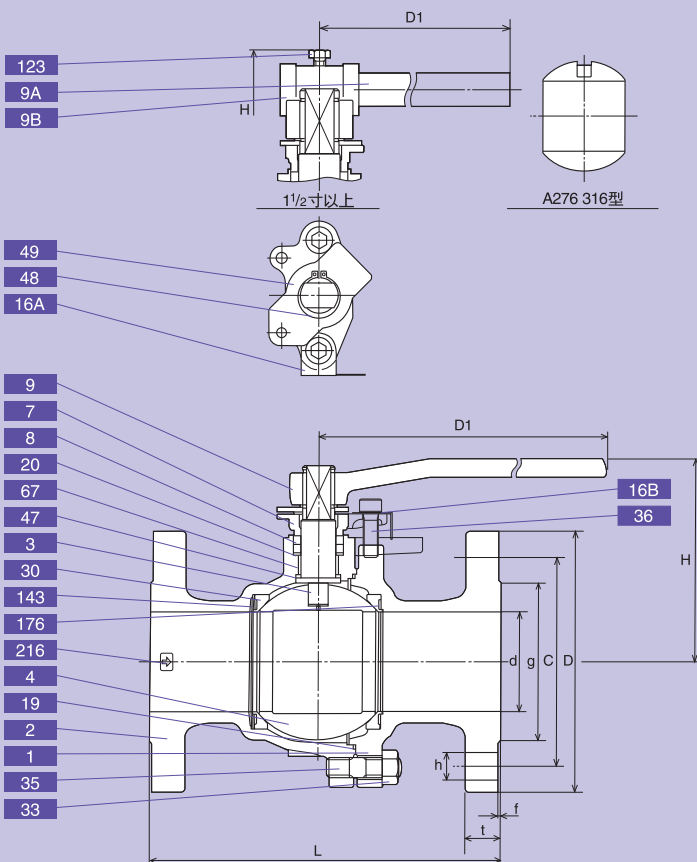
单位:mm

通径		d	H	D1	L	连接法兰								A	B
						D	螺栓孔			螺栓尺寸	g	t	f		
英寸	毫米	C	NO.	h											
125	5	125	332	360	356	250	210	8	23	M20	182	23.9	2	88.5	210
150	6	150	374	360	394	280	240	8	23	M20	212	25.4	2	88.5	210
200	8	200	409	500	457	330	290	12	23	M20	262	28.6	2	134	377

备注: (1) "t" 应遵照ANSI B16.5压力级150。(2) 请按箭头指示方向安装阀门。

## ● 金属密封球阀 (阀内件5H)

### 300 / 20UTB5H (M)



### 结构和材料

编号	部件	规格
		300UTB5H
1	阀体	A351 Gr. CF8
2	阀盖	A351 Gr. CF8
3	阀杆	JIS SUS630*1
4	球体	A351 Gr. CF8*2或 A276 316*2型
7	压盖	A351 Gr. CF8
8	压盖填料	柔性石墨
9	手柄	球墨铸铁
9A	手柄杆	碳钢(1/2寸以上)
9B	手柄头	球墨铸铁(1/2寸以上)
16A	铭牌	铝
16B	垫圈	碳钢
19	垫片	柔性石墨
20	压紧垫圈	A276 316型
30	阀座	A276 316型+Ni-Cr 合金
33	杯形螺母	A194 Gr. 8
35	盖螺栓	A193 Gr. B8
36	压盖螺栓	A193 Gr. B8
47	止推垫圈	碳
48	扣环	A276 304型
49	制动器	A276 304型
67	阀杆轴承	碳
123	手柄螺栓	碳钢(1/2寸以上)
143	阀座弹簧	A276 316型
176	阀座垫片	柔性石墨
216	压力指示牌	A276 304型

\*1 相当于 ASTM A 564 630型

\*2 Cr. 镀层

### 尺寸: 300UTB5H (M)

单位:mm

通径		d	H	D1	L	连接法兰							
英寸	毫米					D	螺栓孔			螺栓尺寸		g	t
						C	NO.	h					
1/2	15	15	102	130	140	95	66.5	4	16	1/2	35	14.3	1.6
3/4	20	20	105	130	152	117	82.5	4	19	5/8	43	15.9	1.6
1	25	25	124	160	165	124	89.0	4	19	5/8	51	17.5	1.6
1 1/2	40	40	136	600	190	156	114.5	4	22	3/4	73	20.7	1.6
2	50	50	141	600	216	165	127.0	8	19	5/8	92	22.3	1.6
3	80	80	197	1000	283	210	168.0	8	22	3/4	127	28.6	1.6

备注: (1)请按箭头指示方向安装阀门。

### 尺寸: 20UTB5H (M)

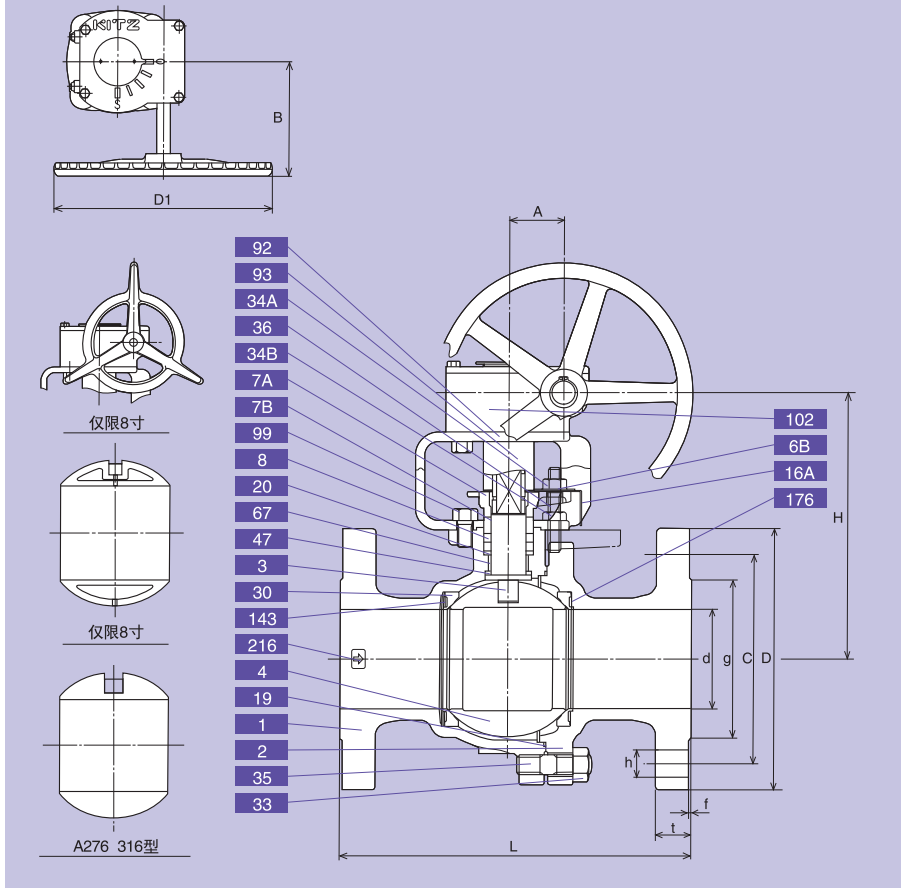
单位:mm

通径		d	H	D1	L	连接法兰							
英寸	毫米					D	螺栓孔			螺栓尺寸		g	t
						C	NO.	h					
15	1/2	15	102	130	140	95	70	4	15	M12	51	14.3	1
20	3/4	20	105	130	152	100	75	4	15	M12	56	16	1
25	1	25	124	160	165	125	90	4	19	M16	67	17.5	1
40	1 1/2	40	136	600	190	140	105	4	19	M16	81	20.7	2
50	2	50	141	600	216	155	120	8	19	M16	96	22.3	2
80	3	80	197	1000	283	200	160	8	23	M20	132	28.6	2

备注: (1)请按箭头指示方向安装阀门。(2)“t”应遵照ASME B16.5, 压力级300, 尺寸20毫米除外。

## ● 金属密封球阀 (阀内件5H)

### G-300 / 20UTB5H (M)



### 结构和材料

编号	部件	规格
		G-300UTB5H
1	阀体	A351 Gr. CF8
2	阀盖	A351 Gr. CF8
3	阀杆	JIS SUS630*1
4	球体	A351 Gr.CF8M*2 或 A276 316*2 型
7A	压盖	A351 Gr. CF8
7B	压盖	A276 304型
8	压盖填料	柔性石墨
16A	铭牌	铝
16B	垫圈	碳钢
19	垫片	柔性石墨
20	压紧垫圈	A276 316型
30	阀座	A276 316型+Ni-Cr 合金
33	杯形螺母	A194 Gr. 8
34A	压盖螺母	A194 Gr. 8
34B	螺栓	A194 Gr. 8
35	盖螺栓	A193 Gr. B8
36	压盖螺栓	A193 Gr. B8
47	止推垫圈	碳
67	阀杆轴承	碳
92	连接器	碳钢
93	支架	球墨铸铁
99	螺母	碳钢
102	齿轮单位	
143	阀座弹簧	A276 316型
176	阀座垫片	柔性石墨
216	压力指向牌	A276 304型

\*1 相当于 ASTM A 564 630型

\*2 Cr. 镀层

### 尺寸: G-300UTB5H (M)

单位:mm

通径		d	H	D1	L	连接法兰							A	B	
						D	螺栓孔			螺栓尺寸	g	t			f
英寸	毫米	C	NO.	h											
4	100	100	292	310	305	254	200.0	8	22	3/4	157	31.8	1.6	65.5	165
6	150	150	374	360	403	318	270.0	12	22	3/4	216	36.6	1.6	88.5	210
8	200	200	409	500	502	381	330.0	12	22	7/8	270	41.3	1.6	134	377

备注: (1)请按箭头指示方向安装阀门。

### 尺寸: G-20UTB5H (M)

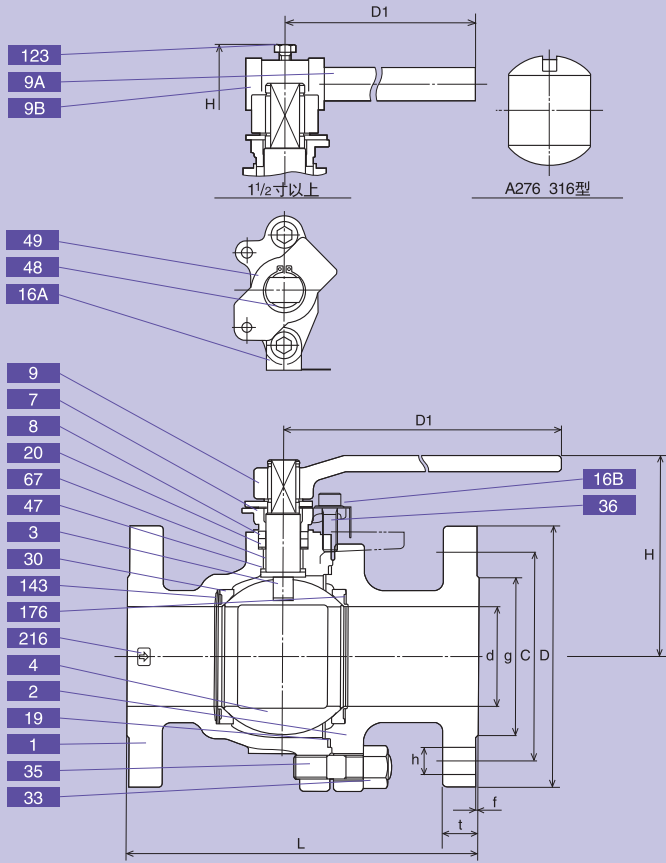
单位:mm

通径		d	H	D1	L	连接法兰							A	B	
						D	螺栓孔			螺栓尺寸	g	t			f
英寸	毫米	C	NO.	h											
100	4	100	292	310	305	225	185	8	23	M20	160	31.8	2	65.5	165
150	6	150	374	360	403	305	260	12	25	M22	230	36.6	2	88.5	210
200	8	200	409	500	502	350	305	12	25	M22	275	41.3	2	134	377

备注: (1)“t”应遵照ANSI B16.5压力级300。(2)请按箭头指示方向安装阀门。

## ● 金属密封球阀 (阀内件5H)

### 300 / 20SCTB5H



### 结构和材料

编号	部件	规格
		300SCTB5H
1	阀体	A216 Gr. WCB
2	阀盖	A216 Gr. WCB
3	阀杆	JIS SUS630*1
4	球体	A351 Gr. CF8M <sup>*2</sup> 或 A276 316 <sup>*2</sup> 型
7	压盖	A351 Gr. CF8
8	压盖填料	柔性石墨
9	手柄	球墨铸铁
9A	手柄杆	碳钢(1 1/2寸以上)
9B	手柄头	球墨铸铁(1 1/2寸以上)
16A	铭牌	铝
16B	垫圈	碳钢
19	垫片	柔性石墨
20	压紧垫圈	A276 316型
30	阀座	A276 316型+Ni-Cr 合金
33	杯形螺母	A194 Gr. 2H
35	盖螺栓	A193 Gr. B7
36	压盖螺栓	A193 Gr. B8
47	止推垫圈	碳
48	扣环	碳钢
49	制动器	A276 304型
67	阀杆轴承	碳
123	手柄螺栓	碳钢(1 1/2寸以上)
143	阀座弹簧	A276 316型
176	阀座垫片	柔性石墨
216	压力指向牌	A276 304型

\*1 相当于 ASTM A 564 630型

\*2 Cr. 镀层

### 尺寸: 300SCTB5H

单位:mm

通径		d	H	D1	L	连接法兰							
英寸	毫米					D	螺栓孔			螺栓尺寸			g
						C	NO.	h					
1/2	15	15	102	130	140	95	66.5	4	16	1/2	35	14.3	1.6
3/4	20	20	105	130	152	117	82.5	4	19	5/8	43	15.9	1.6
1	25	25	124	160	165	124	89.0	4	19	5/8	51	17.5	1.6
1 1/2	40	40	136	600	190	156	114.5	4	22	3/4	73	20.7	1.6
2	50	50	141	600	216	165	127.0	8	19	5/8	92	22.3	1.6
2 1/2	65	65	187	1000	241	190	149.0	8	22	3/4	105	25.4	1.6
3	80	80	197	1000	283	210	168.0	8	22	3/4	127	28.6	1.6

备注: (1)请按箭头指示方向安装阀门。

### 尺寸: 20SCTB5H

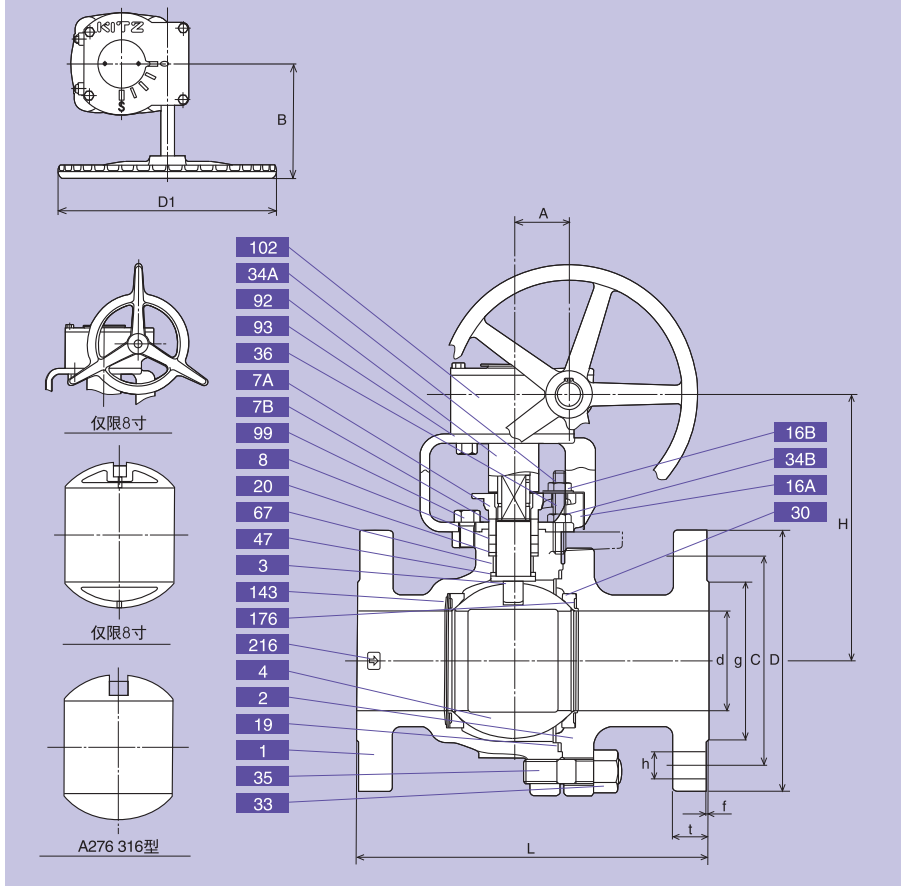
单位:mm

通径		d	H	D1	L	连接法兰							
英寸	毫米					D	螺栓孔			螺栓尺寸			g
						C	NO.	h					
15	1/2	15	102	130	140	95	70	4	15	M12	51	14.3	1
20	3/4	20	105	130	152	100	75	4	15	M12	56	16	1
25	1	25	124	160	165	125	90	4	19	M16	67	17.5	1
40	1 1/2	40	136	600	190	140	105	4	19	M16	81	20.7	2
50	2	50	141	600	216	155	120	8	19	M16	96	22.3	2
65	2 1/2	65	187	1000	241	175	140	8	19	M16	116	25.4	2
80	3	80	197	1000	283	200	160	8	23	M20	132	28.6	2

备注: (1)“t”应遵照ANSI B16.5压力级300, 尺寸20毫米口径除外。(2)请按箭头指示方向安装阀门。

## ● 金属密封球阀 (阀内件5H)

### G-300 / 20SCTB5H



### 结构和材料

编号	部件	规格
		G-300SCTB5H
1	阀体	A216 Gr. WCB
2	阀盖	A216 Gr. WCB
3	阀杆	JIS SUS630*1
4	球体	A351 Gr. CF8M*2或 A276 316*2型
7A	压盖	A351 Gr. CF8
7B	压盖	A276 304型
8	压盖填料	柔性石墨
16A	铭牌	铝
16B	垫圈	碳钢
19	垫片	柔性石墨
20	压紧垫圈	A276 316型
30	阀座	A276 316型+Ni-Cr 合金
33	杯形螺母	A194 Gr. 2H
34A	压盖螺母	A193 Gr. 8
34B	螺母	A193 Gr. 8
35	盖螺栓	A193 Gr. B7
36	压盖螺栓	A193 Gr. B8
47	止推垫圈	碳
92	连接器	碳钢
93	支架	球墨铸铁
99	螺栓	碳钢
102	齿轮箱	
143	阀座弹簧	A276 316型
176	阀座垫片	柔性石墨
216	压力指向牌	A276 304型

\*1 相当于 ASTM A 564 630型

\*2 Cr. 镀层

### 尺寸: G-300SCTB5H

单位:mm

通径		d	H	D1	L	连接法兰							A	B	
						D	螺栓孔			螺栓尺寸	g	t			f
英寸	毫米	C	NO.	h											
4	100	100	292	310	305	254	200.0	8	22	3/4	157	31.8	1.6	65.5	165
6	150	150	374	360	403	318	270.0	12	22	3/4	216	36.6	1.6	88.5	210
8	200	200	409	500	502	381	330.0	12	25	7/8	270	41.3	1.6	134	377

备注: (1)请按箭头指示方向安装阀门。

### 尺寸: G-20SCTB5H

单位:mm

通径		d	H	D1	L	连接法兰							A	B	
						D	螺栓孔			螺栓尺寸	g	t			f
英寸	毫米	C	NO.	h											
100	4	100	292	310	305	225	185	8	23	M20	160	31.8	2	65.5	165
125	5	125	332	360	381	270	225	8	25	M22	195	26	2	88.5	210
150	6	150	374	360	403	305	260	12	25	M22	230	36.6	2	88.5	210
200	8	200	409	500	502	350	305	12	25	M22	275	41.3	2	134	377

备注: (1)“t”应遵照ANSI B16.5压力级300, 尺寸125毫米口径除外。(2)请按箭头指示方向安装阀门。